

# Leistungserklärung

Nr.: 1 - 002 - 210421 - 2022/02

DE



1.) Eindeutiger Kenncode des Produkttyps:

**EJOT Befestigungsschrauben JF6**

2.) Verwendungszweck:

**Befestigungsschrauben für Bauteile und Bleche aus Metall**

3.) Hersteller:

**EJOT SE & Co. KG, MU Construction, In der Stockwiese 35, 57334 Bad Laasphe - Germany**

4.) System zur Bewertung und Überprüfung der Leistungsbeständigkeit:

**System 2+**

5.) Europäisches Bewertungsdokument

**EAD 330046-01-0602**

Europäisch Technische Bewertung:

**ETA-21/0421**

Technische Bewertungsstelle:

**ETA-DANMARK A/S**

Notifizierte Stelle:

**769 - KIT Versuchsanstalt für Stahl, Holz und Steine**

6.) Erklärte Leitung(en):

a) Mechanische Festigkeit und Standsicherheit (BWR 1) und Sicherheit bei der Nutzung (BWR 4)

Wesentliche Merkmale	Leistungswerte
Querkraftbeanspruchbarkeit der Verbindung	Siehe Anhang 1-19
Zugbeanspruchbarkeit der Verbindung	Siehe Anhang 1-19
Bemessungsbeanspruchbarkeit im Fall der Kombination von Zug-/Querkraften (Interaktion)	Siehe Anhang 1-19
Überprüfung der Verformungskapazität im Fall von temperaturbedingten Zwängungskraften	NPD
Haltbarkeit	NPD

# Leistungserklärung

Nr.: 1 - 002 - 210421 - 2022/02

DE

# EJOT®

## b) Brandschutz (BWR 2)

Wesentliche Merkmale	Leistungswerte
Brandverhalten	A1

## c) Hygiene, Gesundheit und Umweltschutz (BWR 3)

Wesentliche Merkmale	Leistungswerte

## d) Schallschutz (BWR 5)

Wesentliche Merkmale	Leistungswerte

## e) Energieeinsparung und Wärmeschutz (BWR 6)

Wesentliche Merkmale	Leistungswerte

## f) Nachhaltige Nutzung der natürlichen Ressourcen (BWR 7)

Wesentliche Merkmale	Leistungswerte

Die Leistung des vorstehenden Produkts entspricht der erklärten Leistung/den erklärten Leistungen. Für die Erstellung der Leistungserklärung im Einklang mit der Verordnung (EU) Nr. 305/2011 ist allein der oben genannte Hersteller verantwortlich.


Unterzeichnet für den Hersteller und im Namen des Herstellers von:

**Dr. Jens Weber**

(Name)

**Bad Laasphe, 13.07.2022**

(Ort und Datum der Ausstellung)



(Unterschrift)



# Declaration of Performance

No 1 - 002 - 210421 - 2022/02

EN



## b) Safety in case of fire (BWR 2)

Essential characteristic	Performance
Reaction to fire	A1

## c) Hygiene, health and the environment (BWR 3)

Essential characteristic	Performance

## d) Protection against noise (BWR 5)

Essential characteristic	Performance

## e) Energy economy and heat retention (BWR 6)

Essential characteristic	Performance

## f) Sustainable use of natural resources (BWR 7)

Essential characteristic	Performance

The performance of the product identified above is in conformity with the set of declared performance/s. This declaration of performance is issued, in accordance with Regulation (EU) No 305/2011, under the sole responsibility of the manufacturer identified above.

Signed for and on behalf of the manufacturer by:

**Dr. Jens Weber**

(Name)

**Bad Laasphe, 13.07.2022**

(Place and date of issue)

(Signature)



# ДЕКЛАРАЦИЯ ЗА ЕКСПЛОАТАЦИОННИ ПОКАЗАТЕЛИ

№ 1 - 002 - 210421 - 2022/02

BG



## b) Безопасност в случай на пожар (BWR 2)

Основни характеристики	Показатели
Реакция при пожар	A1

## c) Хигиена, здраве и околна среда (BWR 3)

Основни характеристики	Показатели

## d) Защита от шум (BWR 5)

Основни характеристики	Показатели

## e) Икономия на енергия и запазване на топлината (BWR 6)

Основни характеристики	Показатели

## f) Устойчиво използване на природните ресурси (BWR 7)

Основни характеристики	Показатели

Експлоатационните показатели на продукта, посочени по-горе, са в съответствие с декларираните експлоатационни показатели. Настоящата декларация за експлоатационни показатели се издава в съответствие с Регламент (ЕС) № 305/2011, като отговорността за нея се носи изцяло от посочения по-горе производител.

Подписано за и от името на производителя от:

Dr. Jens Weber

(Име)

Bad Laasphe, 13.07.2022

(Място и Дата)

(Подпис)



# PROHLÁŠENÍ O VLASTNOSTECH

č. 1 - 002 - 210421 - 2022/02

CZ

# EJOT®

## b) Bezpečnost při požáru (BWR 2)

základní charakteristiky	vlastnosti výrobku
Reakce na oheň	A1

## c) Hygiena, zdraví a životní prostředí (BWR 3)

základní charakteristiky	vlastnosti výrobku

## d) Ochrana proti hluku (BWR 5)

základní charakteristiky	vlastnosti výrobku

## e) Úspora energie a zadržování tepla (BWR 6)

základní charakteristiky	vlastnosti výrobku

## f) Udržitelné využívání přírodních zdrojů (BWR 7)

základní charakteristiky	vlastnosti výrobku

Vlastnosti výše uvedeného výrobku jsou ve shodě se souborem deklarovaných vlastností. Toto prohlášení o vlastnostech se v souladu s nařízením (EU) č. 305/2011 vydává na výhradní odpovědnost výrobce uvedeného výše.

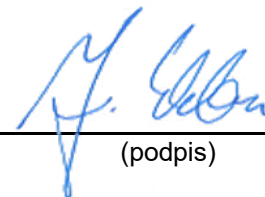
Podepsáno za výrobce a jeho jménem:

**Dr. Jens Weber**

(jméno)

**Bad Laasphe, 13.07.2022**

(místo a datum vydání)



(podpis)



# YDEEVNEDEKLARATION

Nr.: 1 - 002 - 210421 - 2022/02

DK

# EJOT®

1.) Varetypens unikke identifikationskode:

**EJOT fastgørelsesskruer JF6**

2.) Tilsigtet anvendelse:

**Fastgørelsesskruer til metalelementer og plader**

3.) Fabrikant:

**EJOT SE & Co. KG, MU Construction, In der Stockwiese 35, 57334 Bad Laasphe - Germany**

4.) System eller systemer til vurdering og kontrol af konstansen af ydeevnen:

**System 2+**

5.) Europæisk vurderingsdokument:

**EAD 330046-01-0602**

Europæisk teknisk vurdering:

**ETA-21/0421**

Teknisk vurderingsorgan:

**ETA-DANMARK A/S**

Notificeret organ/notificerede organer:

**769 - KIT Versuchsanstalt für Stahl, Holz und Steine**

6.) Deklareret ydeevne/deklarerede ydeevner:

a) Mekanisk modstand og stabilitet (BWR 1) og sikkerhed og tilgængelighed (BWR 4)

Væsentlige egenskaber	Ydelse
Forbindelsens forskydningsmodstand	Se bilag 1-19
Forbindelsens spændingsmodstand	Se bilag 1-19
Designmodstand i tilfælde af kombineret spænding og forskydning (interaktion)	Se bilag 1-19
Kontrol af deformationskapacitet i tilfælde af begrænsende kræfter på grund af temperatur	NPD
Holdbarhed	NPD

# YDEEVNEDEKLARATION

Nr.: 1 - 002 - 210421 - 2022/02

DK

# EJOT®

## b) Sikkerhed ved brand (BWR 2)

Væsentlige egenskaber	Ydelse
Reaktioner på brand	A1

## c) Hygiejne, sundhed og miljø (BWR 3)

Væsentlige egenskaber	Ydelse

## d) Beskyttelse mod støj (BWR 5)

Væsentlige egenskaber	Ydelse

## e) Energibesparelser og varmebinding (BWR 6)

Væsentlige egenskaber	Ydelse

## f) Bæredygtig udnyttelse af naturressourcer (BWR 7)

Væsentlige egenskaber	Ydelse

Ydeevnen for den vare, der er anført ovenfor, er i overensstemmelse med den deklarerede ydeevne. Denne ydeevnedeklaration er udarbejdet i overensstemmelse med forordning (EU) nr. 305/2011 på eneansvar af den fabrikant, der er anført ovenfor.

Underskrevet for fabrikanten og på dennes vegne af:

**Dr. Jens Weber**

(navn)

**Bad Laasphe, 13.07.2022**

(sted og dato for udstedelse)



(underskrift)

# TOIMIVUSDEKLARATSIOON

nr 1 - 002 - 210421 - 2022/02

EE

# EJOT®

1.) Tootetüübi kordumatu identifitseerimiskood:

**EJOT kinnituskruvid JF6**

2.) Kavandatud kasutusala(d):

**Kinnituskruvid metallosade ja -plaatide jaoks**

3.) Tootja:

**EJOT SE & Co. KG, MU Construction, In der Stockwiese 35, 57334 Bad Laasphe - Germany**

4.) Toimivuse püsivuse hindamise ja kontrolli süsteem:

**Süsteem 2+**

5.) Euroopa hindamisdokument:

**EAD 330046-01-0602**

Euroopa tehniline hinnang:

**ETA-21/0421**

Tehnilise hindamise asutus:

**ETA-DANMARK A/S**

Teavitatud asutus(ed):

**769 - KIT Versuchsanstalt für Stahl, Holz und Steine**

6.) Deklareeritud toimivus:

a) Mehaaniline vastupidavus ja stabiilsus (BWR 1) ning ohutus ja juurdepääsetavus (BWR 4)

Põhiomadused	Toimivus
Ühenduse nihketakistus	Vt lisa 1-19
Ühenduse pingetakistus	Vt lisa 1-19
Disain takistus kombineeritud pinge ja nihke korral (koostoime)	Vt lisa 1-19
Deformatsioonivõime kontrollimine temperatuurist tingitud piiravate jõudude korral	NPD
Vastupidavus	NPD

# TOIMIVUSDEKLARATSIOON

nr 1 - 002 - 210421 - 2022/02

EE

# EJOT®

## b) Ohutus tulekahju korral (BWR 2)

Põhiomadused	Toimivus
Reaktsioon tulekahjule	A1

## c) Hügieen, tervis ja keskkond (BWR 3)

Põhiomadused	Toimivus

## d) Kaitse müra eest (BWR 5)

Põhiomadused	Toimivus

## e) Energiasääst ja soojapidavus (BWR 6)

Põhiomadused	Toimivus

## f) Loodusvarade säästev kasutamine (BWR 7)

Põhiomadused	Toimivus

Eespool kirjeldatud toote toimivus vastab deklareeritud toimivusele. Käesolev toimivusdeklaratsioon on välja antud kooskõlas määrusega (EL) nr 305/2011 eespool nimetatud tootja ainuvastutusel.

Tootja poolt ja nimel allkirjastanud:

**Dr. Jens Weber**

(Nimi)

**Bad Laasphe, 13.07.2022**

(Koht ja kuupäev)



(Allkiri)

# DECLARACIÓN DE PRESTACIONES

no **1 - 002 - 210421 - 2022/02**

ES

# EJOT®

1.) Código de identificación única del producto tipo:

**Tornillos de fijación EJOT JF6**

2.) Usos previstos:

**Fijaciones para chapas y componentes metálicos**

3.) Fabricante:

**EJOT SE & Co. KG, MU Construction, In der Stockwiese 35, 57334 Bad Laasphe - Germany**

4.) Sistemas de evaluación y verificación de la constancia de las prestaciones (EVCP):

**Sistema 2+**

5.) Documento de evaluación europeo:

**EAD 330046-01-0602**

Evaluación técnica europea:

**ETA-21/0421**

Organismo de evaluación técnica:

**ETA-DANMARK A/S**

Organismos notificados:

**769 - KIT Versuchsanstalt für Stahl, Holz und Steine**

6.) Prestaciones declaradas:

a) Resistencia mecánica y estabilidad (BWR 1) y seguridad y accesibilidad (BWR 4)

Características esenciales	Prestaciones
Resistencia a cortante de la unión	Véase el anexo 1-19
Resistencia a tracción de la unión	Véase el anexo 1-19
Resistencia de diseño en caso de carga combinada Tracción/cortante (interacción)	Véase el anexo 1-19
Comprobación de la capacidad de deformación en caso de cambios de temperaturas	NPD
Durabilidad	NPD

# DECLARACIÓN DE PRESTACIONES

no 1 - 002 - 210421 - 2022/02

ES

# EJOT®

## b) Seguridad en caso de incendio (BWR 2)

Características esenciales	Prestaciones
Reacción al fuego	A1

## c) Higiene, salud y medio ambiente (BWR 3)

Características esenciales	Prestaciones

## d) Protección contra el ruido (BWR 5)

Características esenciales	Prestaciones

## e) Ahorro de energía y retención del calor (BWR 6)

Características esenciales	Prestaciones

## f) Uso sostenible de los recursos naturales (BWR 7)

Características esenciales	Prestaciones

Las prestaciones del producto identificado anteriormente son conformes con el conjunto de prestaciones declaradas. La presente declaración de prestaciones se emite, de conformidad con el Reglamento (UE) no 305/2011, bajo la sola responsabilidad del fabricante arriba identificado.


Firmado por y en nombre del fabricante por:

**Dr. Jens Weber**

(nombre)

**Bad Laasphe, 13.07.2022**

(lugar y fecha de emisión)



(firma)



# SUORITUSTASOILMOITUS

Nro 1 - 002 - 210421 - 2022/02

FI

# EJOT®

## b) Turvallisuus tulipalon sattuessa (BWR 2)

Perusominaisuudet	Tuotteen suoritusaste
Reagointi tuleen	A1

## c) Hygienia, terveys ja ympäristö (BWR 3)

Perusominaisuudet	Tuotteen suoritusaste

## d) Suojaus melua vastaan (BWR 5)

Perusominaisuudet	Tuotteen suoritusaste

## e) Energiansäästö ja lämmöntalteenotto (BWR 6)

Perusominaisuudet	Tuotteen suoritusaste

## f) Luonnonvarojen kestävä käyttö (BWR 7)

Perusominaisuudet	Tuotteen suoritusaste

Edellä yksilöidyn tuotteen suoritusaste on ilmoitettujen suoritusasteojen joukon mukainen. Tämä suoritusasteoilmoitus on asetuksen (EU) N:o 305/2011 mukaisesti annettu edellä ilmoitetun valmistajan yksinomaisella vastuulla.

Valmistajan puolesta allekirjoittanut:

**Dr. Jens Weber**

(nimi)

**Bad Laasphe, 13.07.2022**

(paikka ja päivämäärä)



(allekirjoitus)



# DÉCLARATION DES PERFORMANCES

No **1 - 002 - 210421 - 2022/02**

FR

# EJOT®

1.) Code d'identification unique du produit type:

**Vis de fixation EJOT JF6**

2.) Usage(s) prévu(s):

**Vis de fixation pour les éléments et les tôles métalliques**

3.) Fabricant:

**EJOT SE & Co. KG, MU Construction, In der Stockwiese 35, 57334 Bad Laasphe - Germany**

4.) Système(s) d'évaluation et de vérification de la constance des performances:

**Système 2+**

5.) Document d'évaluation européen:

**EAD 330046-01-0602**

Évaluation technique européenne:

**ETA-21/0421**

Organisme d'évaluation technique:

**ETA-DANMARK A/S**

Organisme(s) notifié(s):

**769 - KIT Versuchsanstalt für Stahl, Holz und Steine**

6.) Performance(s) déclarée(s):

a) Résistance mécanique et stabilité (BWR 1) et sécurité et accessibilité (BWR 4)

Caractéristiques essentielles	Performances du produit
Résistance au cisaillement de la connexion	Voir l'annexe 1-19
Résistance à la traction de la connexion	Voir l'annexe 1-19
Résistance de conception en cas de traction et de cisaillement combinés (interaction)	Voir l'annexe 1-19
Vérification de la capacité de déformation en cas de contraintes dues à la température	NPD
Durabilité	NPD

# DÉCLARATION DES PERFORMANCES

No 1 - 002 - 210421 - 2022/02

FR

# EJOT®

## b) Sécurité en cas d'incendie (REB 2)

Caractéristiques essentielles	Performances du produit
Réaction au feu	A1

## c) Hygiène, santé et environnement (REB 3)

Caractéristiques essentielles	Performances du produit

## d) Protection contre le bruit (REB 5)

Caractéristiques essentielles	Performances du produit

## e) Économie d'énergie et rétention de la chaleur (REB 6)

Caractéristiques essentielles	Performances du produit

## f) Utilisation durable des ressources naturelles (REB 7)

Caractéristiques essentielles	Performances du produit

Les performances du produit identifié ci-dessus sont conformes aux performances déclarées. Conformément au règlement (UE) no 305/2011, la présente déclaration des performances est établie sous la seule responsabilité du fabricant mentionné ci-dessus.

Signé pour le fabricant et en son nom par:

**Dr. Jens Weber**

(Nom)

**Bad Laasphe, 13.07.2022**

(Lieu et date)



(Signature)

# ΔΗΛΩΣΗ ΕΠΙΔΟΣΕΩΝ

Αριθ. 1 - 002 - 210421 - 2022/02

GR

# EJOT®

1.) Μοναδικός κωδικός ταυτοποίησης του τύπου του προϊόντος:

**Βίδες στερέωσης EJOT JF6**

2.) Προβλεπόμενη(-ες) χρήση(-εις):

**Βίδες στερέωσης για μεταλλικά μέλη και λαμαρίνες**

3.) Κατασκευαστής:

**EJOT SE & Co. KG, MU Construction, In der Stockwiese 35, 57334 Bad Laasphe - Germany**

4.) Σύστημα/συστήματα AVCP (αξιολόγηση και επαλήθευση της σταθερότητας της επίδοσης):

**σύστημα 2+**

5.) Ευρωπαϊκό έγγραφο αξιολόγησης:

**EAD 330046-01-0602**

Ευρωπαϊκή τεχνική αξιολόγηση:

**ETA-21/0421**

Οργανισμός τεχνικής αξιολόγησης:

**ETA-DANMARK A/S**

Κοινοποιημένος(-οι) οργανισμός(-οι):

**769 - KIT Versuchsanstalt für Stahl, Holz und Steine**

6.) Δηλωθείσα(-ες) επίδοση(-εις):

a) Μηχανική αντίσταση και σταθερότητα (BWR 1) και ασφάλεια και προσβασιμότητα (BWR 4)

Ουσιώδη χαρακτηριστικά	Απόδοση
Διαμητική αντίσταση της σύνδεσης	Βλέπε παράρτημα 1-19
Αντίσταση τάσης της σύνδεσης	Βλέπε παράρτημα 1-19
Αντίσταση σχεδιασμού σε περίπτωση συνδυασμένης τάσης και διάτμησης (αλληλεπίδραση)	Βλέπε παράρτημα 1-19
Έλεγχος ικανότητας παραμόρφωσης σε περίπτωση περιοριστικών δυνάμεων λόγω θερμοκρασίας	NPD
Ανθεκτικότητα	NPD

**ΔΗΛΩΣΗ ΕΠΙΔΟΣΕΩΝ**

Αριθ. 1 - 002 - 210421 - 2022/02

GR

**EJOT®****b) Ασφάλεια σε περίπτωση πυρκαγιάς (BWR 2)**

Ουσιώδη χαρακτηριστικά	Απόδοση
Αντίδραση στη φωτιά	A1

**c) Υγιεινή, υγεία και περιβάλλον (BWR 3)**

Ουσιώδη χαρακτηριστικά	Απόδοση

**d) Προστασία από θόρυβο (BWR 5)**

Ουσιώδη χαρακτηριστικά	Απόδοση

**e) Εξοικονόμηση ενέργειας και συγκράτηση θερμότητας (BWR 6)**

Ουσιώδη χαρακτηριστικά	Απόδοση

**f) Εξοικονόμηση ενέργειας και συγκράτηση θερμότητας (BWR 7)**

Ουσιώδη χαρακτηριστικά	Απόδοση

Η επίδοση του προϊόντος που ταυτοποιείται ανωτέρω είναι σύμφωνη με τη (τις) δηλωθείσα(-ες) επίδοση(-εις). Η δήλωση αυτή των επιδόσεων συντάσσεται, σύμφωνα με τον κανονισμό (ΕΕ) αριθ. 305/2011, με αποκλειστική ευθύνη του κατασκευαστή που ταυτοποιείται ανωτέρω.

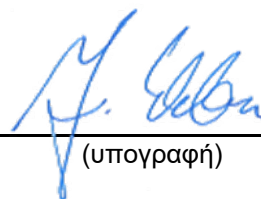
Υπογραφή για λογαριασμό και εξ ονόματος του κατασκευαστή από:

**Dr. Jens Weber**

(όνομα)

**Bad Laasphe, 13.07.2022**

(τόπος και ημερομηνία έκδοσης)

  
(υπογραφή)



# IZJAVA O SVOJSTVIMA

Br. 1 - 002 - 210421 - 2022/02

HR

# EJOT®

## b) Sigurnost u slučaju požara (BWR 2)

Bitne karakteristike	Svojstva
Otpornost na požar	A1

## c) Higijena, zdravlje i okoliš (BWR 3)

Bitne karakteristike	Svojstva

## d) Zaštita od buke (BWR 5)

Bitne karakteristike	Svojstva

## e) Ušteda energije i zadržavanje topline (BWR 6)

Bitne karakteristike	Svojstva

## f) Održivo korištenje prirodnih resursa (BWR 7)

Bitne karakteristike	Svojstva

Prije utvrđeno svojstvo proizvoda u skladu je s objavljenim svojstvima. Ova izjava o svojstvima izdaje se, u skladu s Uredbom (EU) br. 305/2011, pod isključivom odgovornošću prethodno utvrđenog proizvođača.

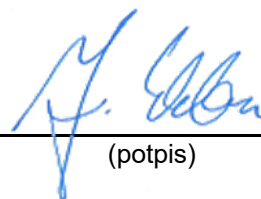
Za proizvođača i u njegovo ime potpisao:

**Dr. Jens Weber**

(ime)

**Bad Laasphe, 13.07.2022**

(Mjesto i datum izdavanja)



(potpis)



# TELJESÍTMÉNYNYILATKOZAT

Száma: 1 - 002 - 210421 - 2022/02

HU

# EJOT®

## b) Biztonság tűz esetén (BWR 2)

Lényeges termékjellemzők	Termék teljesítménye
Tűzre adott reakció	A1

## c) Higiénia, egészség és környezet (BWR 3)

Lényeges termékjellemzők	Termék teljesítménye

## d) Zaj elleni védelem (BWR 5)

Lényeges termékjellemzők	Termék teljesítménye

## e) Energiatakarékosság és hővisszatartás (BWR 6)

Lényeges termékjellemzők	Termék teljesítménye

## f) A természeti erőforrások fenntartható használata (BWR 7)

Lényeges termékjellemzők	Termék teljesítménye

A fent azonosított termék teljesítménye megfelel a bejelentett teljesítmény(ek)nek. A 305/2011/EU rendeletnek megfelelően e teljesítménynyilatkozat kiadásáért kizárólag a fent meghatározott gyártó a felelős.

A gyártó nevében és részéről aláíró személy:

**Dr. Jens Weber**

(név)

**Bad Laasphe, 13.07.2022**

(hely és kiállítás dátuma)



(aláírás)





# DICHIARAZIONE DI PRESTAZIONE

N. 1 - 002 - 210421 - 2022/02

IT

# EJOT®

## b) Sicurezza in caso di incendio (BWR 2)

Caratteristiche essenziali	Prestazione
Resistenza al fuoco	A1

## c) Igiene, salute e ambiente (BWR 3)

Caratteristiche essenziali	Prestazione

## d) Protezione contro il rumore (BWR 5)

Caratteristiche essenziali	Prestazione

## e) Economia energetica e ritenzione di calore (BWR 6)

Caratteristiche essenziali	Prestazione

## f) Uso sostenibile delle risorse naturali (BWR 7)

Caratteristiche essenziali	Prestazione

La prestazione del prodotto sopra identificato è conforme all'insieme delle prestazioni dichiarate. La presente dichiarazione di responsabilità viene emessa, in conformità al regolamento (UE) n. 305/2011, sotto la sola responsabilità del fabbricante sopra identificato.

Firmato a nome e per conto del fabbricante da:

**Dr. Jens Weber**

(nome)

**Bad Laasphe, 13.07.2022**

(luogo e data del rilascio)



(firma)

# EKSPLOATACINIŲ SAVYBIŲ DEKLARACIJA

Nr. 1 - 002 - 210421 - 2022/02

LT

# EJOT®

1.) Produkto tipo unikalus identifikavimo kodas:

**EJOT tvirtinimo varžtai JF6**

2.) Naudojimo paskirtis (-ys):

**Metalinių elementų ir lakštų tvirtinimo varžtai**

3.) Gamintojas:

**EJOT SE & Co. KG, MU Construction, In der Stockwiese 35, 57334 Bad Laasphe - Germany**

4.) Eksploatacinių savybių pastovumo vertinimo ir tikrinimo sistema (-os):

**Sistema 2+**

5.) Europos vertinimo dokumentas:

**EAD 330046-01-0602**

Europos techninis įvertinimas:

**ETA-21/0421**

Techninio vertinimo įstaiga:

**ETA-DANMARK A/S**

Notifikuotoji (-osios) įstaiga (-os):

**769 - KIT Versuchsanstalt für Stahl, Holz und Steine**

6.) Deklaruojama (-os) eksploatacinė (-ės) savybė (-ės):

a) Mechaninis atsparumas ir stabilumas (BWR 1) ir saugumas bei prieinamumas (BWR 4)

Esminės charakteristikos	Eksploatacinės savybės
Jungties atsparumas šlyčiai	Žr. 1-19 priedą
Jungties atsparumas įtempimui	Žr. 1-19 priedą
Dizaino atsparumas kombinuoto tempimo ir šlyties atveju (sąveika)	Žr. 1-19 priedą
Deformacijos pajėgumo patikrinimas esant jėgoms dėl temperatūros	NPD
Patvarumas	NPD

# EKSPLOATACINIŲ SAVYBIŲ DEKLARACIJA

Nr. 1 - 002 - 210421 - 2022/02

LT

# EJOT®

## b) Sauga gaisro atveju (BWR 2)

Esminės charakteristikos	Eksploatacinės savybės
Reakcija į ugnį	A1

## c) Higiena, sveikata ir aplinka (BWR 3)

Esminės charakteristikos	Eksploatacinės savybės

## d) Apsauga nuo triukšmo (BWR 5)

Esminės charakteristikos	Eksploatacinės savybės

## e) Energijos taupymas ir šilumos išsaugojimas (BWR 6)

Esminės charakteristikos	Eksploatacinės savybės

## f) Tvarus gamtos išteklių naudojimas (BWR 7)

Esminės charakteristikos	Eksploatacinės savybės

Nurodyto produkto eksploatacinės savybės atitinka visas deklaruotas eksploatacines savybes. Ši eksploatacinių savybių deklaracija pateikiama vadovaujantis Reglamentu (ES) Nr. 305/2011, atsakomybė už jos turinį tenka tik joje nurodytam gamintojui.

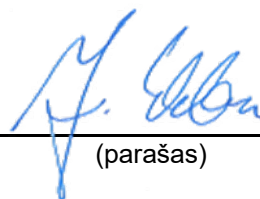
Pasirašyta (gamintojo ir jo vardu):

**Dr. Jens Weber**

(vardas)

**Bad Laasphe, 13.07.2022**

(išdavimo vieta ir data)



(parašas)

# EKSPLUATĀCIJAS ĪPAŠĪBU DEKLARĀCIJA

Nr. 1 - 002 - 210421 - 2022/02

LV

# EJOT®

1.) Unikālais izstrādājuma tipa identifikācijas numurs:

**EJOT stiprinājuma skrūves JF6**

2.) Paredzētais izmantojums:

**Metāla elementu un lokšņu stiprinājuma skrūves**

3.) Ražotājs:

**EJOT SE & Co. KG, MU Construction, In der Stockwiese 35, 57334 Bad Laasphe - Germany**

4.) Eksploatācijas īpašību noturības novērtējuma un pārbaudes (AVCP) sistēma(-as):

**Sistēma 2+**

5.) Eiropas novērtējuma dokuments:

**EAD 330046-01-0602**

Eiropas tehniskais novērtējums:

**ETA-21/0421**

Tehniskā novērtējuma iestāde:

**ETA-DANMARK A/S**

Paziņotā(-ās) iestāde(-es):

**769 - KIT Versuchsanstalt für Stahl, Holz und Steine**

6.) Deklarētā(-ās) eksploatācijas īpašība(-as):

a) Mehāniskā izturība un stabilitāte (BWR 1) un drošība un pieejamība (BWR 4)

Būtiskie raksturlielumi	Eksploatācijas īpašības
Savienojuma bīdes pretestība	Skatīt 1-19. pielikumu.
Savienojuma stiepes pretestība	Skatīt 1-19. pielikumu.
Dizaina pretestība kombinētas spriedzes un bīdes gadījumā (mijiedarbība)	Skatīt 1-19. pielikumu.
Deformācijas kapacitātes pārbaude temperatūras ierobežojošu spēku gadījumā	NPD
Izturība	NPD

# EKSPLUATĀCIJAS ĪPAŠĪBU DEKLARĀCIJA

Nr. 1 - 002 - 210421 - 2022/02

LV

# EJOT®

## b) Drošība ugunsgrēka gadījumā (BWR 2)

Būtiskie raksturlielumi	Ekspluatācijas īpašības
Reakcija uz ugunsgrēku	A1

## c) Higiēna, veselība un vide (BWR 3)

Būtiskie raksturlielumi	Ekspluatācijas īpašības

## d) Aizsardzība pret troksni (BWR 5)

Būtiskie raksturlielumi	Ekspluatācijas īpašības

## e) Enerģijas ekonomija un siltuma saglabāšana (BWR 6)

Būtiskie raksturlielumi	Ekspluatācijas īpašības

## f) Dabas resursu ilgtspējīga izmantošana (BWR 7)

Būtiskie raksturlielumi	Ekspluatācijas īpašības

Iepriekš norādītā izstrādājuma ekspluatācijas īpašības atbilst deklarēto ekspluatācijas īpašību kopumam. Šī ekspluatācijas īpašību deklarācija izdota saskaņā ar Regulu (ES) Nr. 305/2011, un par to ir atbildīgs vienīgi iepriekš norādītais ražotājs.

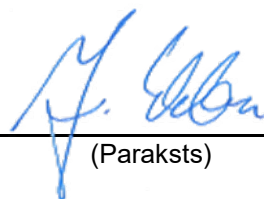
Parakstīts ražotāja vārdā:

**Dr. Jens Weber**

(Vārds)

**Bad Laasphe, 13.07.2022**

(Izsniegšanas vieta un datums)



(Paraksts)



**DIKJARAZZJONI TA' PRESTAZZJONI**Nru. **1 - 002 - 210421 - 2022/02**

MT

**EJOT<sup>®</sup>****b) Sigurtà fil-każ ta 'nar (BWR 2)**

Karatteristiċi essenzjali	Prestazzjoni
Reazzjoni għan-nar	A1

**c) Iġjene, saħħa u ambjent (BWR 3)**

Karatteristiċi essenzjali	Prestazzjoni

**d) Protezzjoni kontra l-istorbju (BWR 5)**

Karatteristiċi essenzjali	Prestazzjoni

**e) Ekonomija tal-enerġija u żamma tas-sħana (BWR 6)**

Karatteristiċi essenzjali	Prestazzjoni

**f) Użu sostenibbli tar-riżorsi naturali (BWR 7)**

Karatteristiċi essenzjali	Prestazzjoni

Il-prestazzjoni tal-prodott identifikat hawn fuq hija konformi mal-prestazzjonijiet iddikjarati. Din id-dikjarazzjoni ta' prestazzjoni hija maħruġa, skont ir-Regolament (UE) Nru 305/2011, taħt ir-responsabbiltà unika tal-manifattur identifikat hawn fuq.

Iffirmat għal u f'isem il-manifattur minn:

**Dr. Jens Weber**

(isem)

**Bad Laasphe, 13.07.2022**

(post u data tal-ħruġ)



(firma)



# PRESTATIEVERKLARING

Nr. **1 - 002 - 210421 - 2022/02**

NL

# EJOT®

1.) Unieke identificatiecode van het producttype:

**EJOT bevestigingsschroeven JF6**

2.) Beoogd(e) gebruik(en):

**Bevestigingsschroeven voor metalen balken en bekledingen**

3.) Fabrikant:

**EJOT SE & Co. KG, MU Construction, In der Stockwiese 35, 57334 Bad Laasphe - Germany**

4.) Het systeem of de systemen voor de beoordeling en verificatie van de prestatiebestendigheid:

**Systeem 2+**

5.) Europees beoordelingsdocument:

**EAD 330046-01-0602**

Europese technische beoordeling:

**ETA-21/0421**

Technische beoordelingsinstantie:

**ETA-DANMARK A/S**

Aangemelde instantie(s):

**769 - KIT Versuchsanstalt für Stahl, Holz und Steine**

6.) Aangegeven prestatie(s):

a) Mehāniskā izturība un stabilitāte (BWR 1) un drošība un pieejamība (BWR 4)

Essentiële kenmerken	Prestaties
Afschuifweerstand van de verbinding	Zie bijlage 1-19
Spanningsweerstand van de verbinding	Zie bijlage 1-19
Ontwerpweerstand in geval van gecombineerde spanning en afschuiving (interactie)	Zie bijlage 1-19
Controle van vervormingscapaciteit in geval van beperkende krachten als gevolg van temperatuur	NPD
Duurzaamheid	NPD

# PRESTATIEVERKLARING

Nr. 1 - 002 - 210421 - 2022/02

NL

# EJOT®

## b) Veiligheid in geval van brand (BWR 2)

Essentiële kenmerken	Prestaties
Reactie op brand	A1

## c) Hygiëne, gezondheid en het milieu (BWR 3)

Essentiële kenmerken	Prestaties

## d) Bescherming tegen lawaai (BWR 5)

Essentiële kenmerken	Prestaties

## e) Energiebesparing en warmtebehoud (BWR 6)

Essentiële kenmerken	Prestaties

## f) Duurzaam gebruik van natuurlijke hulpbronnen (BWR 7)

Essentiële kenmerken	Prestaties

De prestaties van het hierboven omschreven product zijn conform de aangegeven prestaties. Deze prestatieverklaring wordt in overeenstemming met Verordening (EU) nr. 305/2011 onder de exclusieve verantwoordelijkheid van de hierboven vermelde fabrikant verstrekt.

Ondertekend voor en namens de fabrikant door:

**Dr. Jens Weber**

(naam)

**Bad Laasphe, 13.07.2022**

(plaats en datum van afgifte)



(handtekening)



# DEKLARACJA WŁAŚCIWOŚCI UŻYTKOWYCH

Nr 1 - 002 - 210421 - 2022/02

PL

# EJOT®

## b) Bezpieczeństwo pożarowe (BWR 2)

Zasadnicze charakterystyki	Właściwości użytkowe
reakcja na ogień	A1

## c) Higiena, zdrowie i środowisko (BWR 3)

Zasadnicze charakterystyki	Właściwości użytkowe

## d) Ochrona przed hałasem (BWR 5)

Zasadnicze charakterystyki	Właściwości użytkowe

## e) Oszczędność energii i zatrzymywanie ciepła (BWR 6)

Zasadnicze charakterystyki	Właściwości użytkowe

## f) Zrównoważone wykorzystanie zasobów naturalnych (BWR 7)

Zasadnicze charakterystyki	Właściwości użytkowe

Właściwości użytkowe określonego powyżej wyrobu są zgodne z zestawem deklarowanych właściwości użytkowych. Niniejsza deklaracja właściwości użytkowych wydana zostaje zgodnie z Rozporządzeniem (UE) nr 305/2011 na wyłączną odpowiedzialność producenta określonego powyżej.

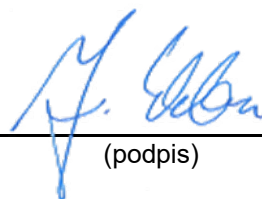
W imieniu producenta podpisał(-a):

**dr Jens Weber**

(nazwisko)

**Bad Laasphe, 13.07.2022**

(miejsce i data wydania)



(podpis)

# DECLARAÇÃO DE DESEMPENHO

N.o **1 - 002 - 210421 - 2022/02**

PT

# EJOT®

1.) Código de identificação único do produto-tipo:

**Parafusos de fixação EJOT JF6**

2.) Utilização(ões) prevista(s)

**Parafusos de fixação para elementos e chapas metálicas**

3.) Fabricante:

**EJOT SE & Co. KG, MU Construction, In der Stockwiese 35, 57334 Bad Laasphe - Germany**

4.) Sistema(s) de avaliação e verificação da regularidade do desempenho (AVCP):

**Sistema 2+**

5.) Documento de Avaliação Europeu:

**EAD 330046-01-0602**

Avaliação Técnica Europeia

**ETA-21/0421**

Organismo de Avaliação Técnica:

**ETA-DANMARK A/S**

Organismo(s) notificado (s):

**769 - KIT Versuchsanstalt für Stahl, Holz und Steine**

6.) Desempenho(s) declarado(s):

a) Resistência mecânica e estabilidade (BWR 1) e segurança e acessibilidade (BWR 4)

Características essenciais	Desempenho
Resistência ao cisalhamento da ligação	Ver Anexo 1-19
Resistência à tensão de ligação	Ver Anexo 1-19
Resistência de projeto em caso de tensão e cisalhamento combinados (interação)	Ver Anexo 1-19
Verificação da capacidade de deformação em caso de forças restritivas devido à temperatura	NPD
Durabilidade	NPD

# DECLARAÇÃO DE DESEMPENHO

N.o 1 - 002 - 210421 - 2022/02

PT

# EJOT®

## b) Segurança em caso de incêndio (BWR 2)

Características essenciais	Desempenho
Classe de fogo	A1

## c) Higiene, saúde e meio ambiente (BWR 3)

Características essenciais	Desempenho

## d) Protecção contra o ruído (BWR 5)

Características essenciais	Desempenho

## e) Economia de energia e retenção de calor (BWR 6)

Características essenciais	Desempenho

## f) Utilização sustentável dos recursos naturais (BWR 7)

Características essenciais	Desempenho

O desempenho do produto identificado acima está em conformidade com o conjunto de desempenhos declarados. A presente declaração de desempenho é emitida, em conformidade com o Regulamento (UE) n.o 305/2011, sob a exclusiva responsabilidade do fabricante identificado acima.

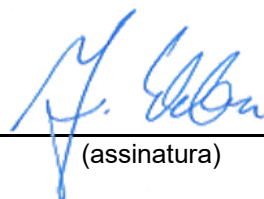
Assinado por e em nome do fabricante por:

**Dr. Jens Weber**

(nome)

**Bad Laasphe, 13.07.2022**

(local e data de emissão)



(assinatura)

# DECLARAȚIA DE PERFORMANȚĂ

Nr, **1 - 002 - 210421 - 2022/02**

RO

# EJOT®

1.) Cod unic de identificare al produsului-tip:

**Șuruburi de fixare EJOT JF6**

2.) Utilizare (utilizări) preconizată (preconizate):

**Șuruburi de fixare pentru elemente de construcție și table metalice**

3.) Fabricant:

**EJOT SE & Co. KG, MU Construction, In der Stockwiese 35, 57334 Bad Laasphe - Germany**

4.) Sistemul (sistemele) de evaluare și de verificare a constanței performanței:

**Sistemul 2+**

5.) Documentul de evaluare european:

**EAD 330046-01-0602**

Evaluarea tehnică europeană:

**ETA-21/0421**

Organismul de evaluare tehnică:

**ETA-DANMARK A/S**

Organism (organisme) notificat(e):

**769 - KIT Versuchsanstalt für Stahl, Holz und Steine**

6.) Performanța (performanțe) declarată (declarate):

a) Rezistența mecanică și stabilitatea (BWR 1) și siguranța și accesibilitatea (BWR 4)

Caracteristici esențiale	Performanța produsului
Rezistența caracteristică la forfecare	A se vedea anexele 1-19
Rezistența caracteristică la tensiune	A se vedea anexele 1-19
Rezistența de proiectare în caz de tensiune și forfecare combinate (interacțiune)	A se vedea anexele 1-19
Verificarea capacității de deformare în cazul forțelor de constrângere datorate temperaturii	NPD
Durabilitate	NPD

# DECLARAȚIA DE PERFORMANȚĂ

Nr, 1 - 002 - 210421 - 2022/02

RO

# EJOT®

## b) Siguranța în caz de incendiu (BWR 2)

Caracteristici esențiale	Performanța produsului
Reacție la foc	A1

## c) Igiena, sănătatea și mediul (BWR 3)

Caracteristici esențiale	Performanța produsului

## d) Protecție împotriva zgomotului (BWR 5)

Caracteristici esențiale	Performanța produsului

## e) Economie de energie și păstrarea căldurii (BWR 6)

Caracteristici esențiale	Performanța produsului

## f) Utilizarea durabilă a resurselor naturale (BWR 7)

Caracteristici esențiale	Performanța produsului

Performanța produsului identificat mai sus este în conformitate cu setul de performanțe declarate. Această declarație de performanță este eliberată în conformitate cu Regulamentul (UE) nr. 305/2011, pe răspunderea exclusivă a fabricantului identificat mai sus.

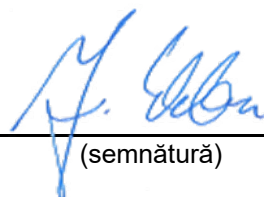
Semnată pentru și în numele fabricantului de către:

**Dr. Jens Weber**

(numele)

**Bad Laasphe, 13.07.2022**

(locul și data emiterii)



(semnătură)



# PRESTANDEDEKLARATION

Nr **1 - 002 - 210421 - 2022/02**

SE

# EJOT®

1.) Produkttypens unika identifikationskod:

**EJOT byggplåtskruv JF6**

2.) Avsedd användning/avsedda användningar:

**Skruvar för infästning av metall och plåt**

3.) Tillverkare:

**EJOT SE & Co. KG, MU Construction, In der Stockwiese 35, 57334 Bad Laasphe - Germany**

4.) System för bedömning och fortlöpande kontroll av prestanda:

**System 2+**

5.) Europeiskt bedömningsdokument:

**EAD 330046-01-0602**

Europeisk teknisk bedömning:

**ETA-21/0421**

Tekniskt bedömningsorgan:

**ETA-DANMARK A/S**

Anmält/anmälda organ:

**769 - KIT Versuchsanstalt für Stahl, Holz und Steine**

6.) Angiven prestanda:

a) Mekanisk motstånd och stabilitet (BWR 1) och säkerhet och tillgänglighet (BWR 4)

Väsentliga egenskaper	Prestanda
Karakteristisk bärförmåga vid skjuvkrafter	Se bilagorna 1-19
Karakteristisk bärförmåga vid dragkrafter	Se bilagorna 1-19
Karakteristisk bärförmåga vid kombination av drag- och skjuvkrafter	Se bilagorna 1-19
Kontroll av deformationsförmåga vid temperaturberoende krafter	NPD
Beständighet	NPD

# PRESTANDEDEKLARATION

Nr 1 - 002 - 210421 - 2022/02

SE

# EJOT®

## b) Säkerhet vid brand (BWR 2)

Väsentliga egenskaper	Prestanda
Brandtålighet	A1

## c) Hygien, hälsa och miljö (BWR 3)

Väsentliga egenskaper	Prestanda

## d) Skydd mot buller (BWR 5)

Väsentliga egenskaper	Prestanda

## e) Energihushållning och värmehållning (BWR 6)

Väsentliga egenskaper	Prestanda

## f) Hållbar användning av naturresurser (BWR 7)

Väsentliga egenskaper	Prestanda

Prestandan för ovanstående produkt överensstämmer med den angivna prestandan. Denna prestandadeklaration har utfärdats i enlighet med förordning (EU) nr 305/2011 på eget ansvar av den tillverkare som anges ovan.

Undertecknad på tillverkarens vägnar av:

**Dr. Jens Weber**

(namn)

**Bad Laasphe, 13.07.2022**

(plats and datum)



(signatur)

# VYHLÁSENIE O PARAMETROCH

č. **1 - 002 - 210421 - 2022/02**

SK

# EJOT®

1.) Jedinečný identifikačný kód typu výrobku:

**Upevňovacie skrutky EJOT JF6**

2.) Zamýšľané použitie/použitia:

**Upevňovacie skrutky pre kovové prvky a plechy**

3.) Výrobca:

**EJOT SE & Co. KG, MU Construction, In der Stockwiese 35, 57334 Bad Laasphe - Germany**

4.) Systém(-y) posudzovania a overovania nemennosti parametrov:

**Systém 2+**

5.) Európsky hodnotiaci dokument:

**EAD 330046-01-0602**

Európske technické posúdenie:

**ETA-21/0421**

Orgán technického posudzovania:

**ETA-DANMARK A/S**

Notifikovaný(-é) subjekt(-y):

**769 - KIT Versuchsanstalt für Stahl, Holz und Steine**

6.) Deklarované parametre:

a) Mechanická odolnosť a stabilita (BWR 1) a bezpečnosť a dostupnosť (BWR 4)

základné charakteristiky	vlastnosti výrobku
Odolnosť spoja proti šmyku	Pozri prílohu 1-19
Odolnosť spojenia voči napätiu	Pozri prílohu 1-19
Návrhová odolnosť v prípade kombinovaného ťahu a šmyku (interakcia)	Pozri prílohu 1-19
Kontrola deformačnej kapacity v prípade obmedzujúcich síl spôsobených teplotou	NPD
Trvanlivosť	NPD

# VYHLÁSENIE O PARAMETROCH

č. 1 - 002 - 210421 - 2022/02

SK

# EJOT®

## b) Bezpečnosť v prípade požiaru (BWR 2)

základné charakteristiky	vlastnosti výrobku
Reakcia na požiar	A1

## c) Hygiena, zdravie a životné prostredie (BWR 3)

základné charakteristiky	vlastnosti výrobku

## d) Ochrana proti hluku (BWR 5)

základné charakteristiky	vlastnosti výrobku

## e) Úspora energie a zadržiavanie tepla (BWR 6)

základné charakteristiky	vlastnosti výrobku

## f) Udržateľné využívanie prírodných zdrojov (BWR 7)

základné charakteristiky	vlastnosti výrobku

Uvedené parametre výrobku sú v zhode so súborom deklarovaných parametrov. Toto vyhlásenie o parametroch sa v súlade s nariadením (EÚ) č. 305/2011 vydáva na výhradnú zodpovednosť uvedeného výrobcu.

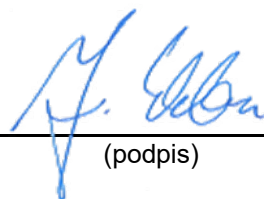
Podpísal(-a) za a v mene výrobcu:

**Dr. Jens Weber**

(meno)

**Bad Laasphe, 13.07.2022**

(miesto a dátum na výstava)



(podpis)



# IZJAVA O LASTNOSTIH

Št. 1 - 002 - 210421 - 2022/02

SLO

**EJOT**<sup>®</sup>

## b) Varnost v primeru požara (BWR 2)

Glavne značilnosti	Zmogljivost proizvoda
Pozarno vedenje	A1

## c) Higiena, zdravje in okolje (BWR 3) \ t

Glavne značilnosti	Zmogljivost proizvoda

## d) Zaščita pred hrupom (BWR 5) \ t

Glavne značilnosti	Zmogljivost proizvoda

## e) Varčevanje z energijo in ohranjanje toplote (BWR 6) \ t

Glavne značilnosti	Zmogljivost proizvoda

## f) Trajnostna raba naravnih virov (BWR 7) \ t

Glavne značilnosti	Zmogljivost proizvoda

Lastnosti proizvoda, navedenega zgoraj, so v skladu z navedenimi lastnostmi. Za izdajo te izjave o lastnostih je v skladu z Uredbo (EU) št. 305/2011 odgovoren izključno proizvajalec, naveden zgoraj.

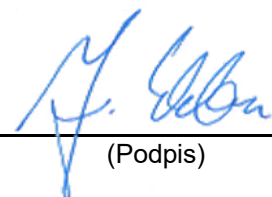
Podpisal za in v imenu proizvajalca:

**Dr. Jens Weber**

(Ime)

**Bad Laasphe, 13.07.2022**

(Kraj in datum izstavitve)



(Podpis)

FR-Head

**Materials:**

Fastener: stainless steel (A2) – EN ISO 3506  
stainless steel (A4) – EN ISO 3506

Washer: stainless steel (A2/A4) – EN ISO 3506  
with vulcanised EPDM seal

Component I: S280GD to S350GD – EN 10346

Component II: timber – EN 14081

---

**Drilling capacity:**  $\Sigma t_i \leq 2 \times 1.00 \text{ mm}$

---

**Timber substructures:**

performance determined with

$M_{y,Rk} = 5.990 \text{ Nm}$   $l_b = 7 \text{ mm}$

$f_{ax,k} = 15.300 \text{ N/mm}^2$  for  $l_{ef} \geq 20 \text{ mm}$

$t_{N,I}$	$l_{ef} \text{ [mm]}$												
	20	23	25	28	30	33	35	38	40	43	45		
$V_{R,k} \text{ [kN]}$ for $t_{N,I} =$													bearing resistance of component I
0.40	0.52	0.59	0.65	0.72	0.78	0.85	0.91	0.98	1.04	1.11	1.17	1.33	
0.50	0.52	0.59	0.65	0.72	0.78	0.85	0.91	0.98	1.04	1.11	1.17	1.70	
0.55	0.52	0.59	0.65	0.72	0.78	0.85	0.91	0.98	1.04	1.11	1.17	1.89	
0.63	0.52	0.59	0.65	0.72	0.78	0.85	0.91	0.98	1.04	1.11	1.17	2.19	
0.75	0.52	0.59	0.65	0.72	0.78	0.85	0.91	0.98	1.04	1.11	1.17	2.63	
0.88	0.52	0.59	0.65	0.72	0.78	0.85	0.91	0.98	1.04	1.11	1.17	3.11	
1.00	0.52	0.59	0.65	0.72	0.78	0.85	0.91	0.98	1.04	1.11	1.17	3.56	
$N_{R,k} \text{ [kN]}$ for $t_{N,I} =$													pull-through resistance of component I
0.40	0.95	0.95	0.95	0.95	0.95	0.95	0.95	0.95	0.95	0.95	0.95	0.95	
0.50	1.21	1.21	1.21	1.21	1.21	1.21	1.21	1.21	1.21	1.21	1.21	1.21	
0.55	1.35	1.35	1.35	1.35	1.35	1.35	1.35	1.35	1.35	1.35	1.35	1.35	
0.63	1.35	1.55	1.56	1.56	1.56	1.56	1.56	1.56	1.56	1.56	1.56	1.56	
0.75	1.35	1.55	1.69	1.87	1.87	1.87	1.87	1.87	1.87	1.87	1.87	1.87	
0.88	1.35	1.55	1.69	1.89	2.02	2.22	2.22	2.22	2.22	2.22	2.22	2.22	
1.00	1.35	1.55	1.69	1.89	2.02	2.23	2.36	2.53	2.53	2.53	2.53	2.53	
$N_{R,II,k} \text{ [kN]} =$	1.35	1.55	1.69	1.89	2.02	2.23	2.36	2.56	2.70	2.90	3.04		

– The values indicated above depending on the screw depth  $l_{ef}$  shall apply for  $k_{mod} = 0.90$  and the timber strength class C24 ( $\rho_k = 350 \text{ kg/m}^3$ ). For other values of  $k_{mod}$  and timber strength classes see Annex 3.

**Fastening screws JF**

Self-drilling screw  
**JF3-(FR-)4.9xL, JF6-(FR-)4.9xL**

with hexagon head or round head with TX-drive system and sealing washer  $\geq \text{Ø}11 \text{ mm}$

**Annex 5**

**Materials:**

Fastener: stainless steel (A2) – EN ISO 3506  
stainless steel (A4) – EN ISO 3506

Washer: stainless steel (A2/A4) – EN ISO 3506  
with vulcanised EPDM seal

Component I: S280GD to S350GD – EN 10346

Component II: timber – EN 14081

---

**Drilling capacity:**  $\Sigma t_i \leq 2 \times 1.00 \text{ mm}$

---

**Timber substructures:**

performance determined with

$M_{y,Rk} = 5.990 \text{ Nm}$   $l_b = 7 \text{ mm}$

$f_{ax,k} = 15.300 \text{ N/mm}^2$  for  $l_{ef} \geq 20 \text{ mm}$

$t_{N,I}$	$l_{ef} \text{ [mm]}$												
	20	23	25	28	30	33	35	38	40	43	45		
$V_{R,k} \text{ [kN]}$ for $t_{N,I} =$													bearing resistance of component I
0.40	0.52	0.59	0.65	0.72	0.78	0.85	0.91	0.98	1.04	1.11	1.17	1.33	
0.50	0.52	0.59	0.65	0.72	0.78	0.85	0.91	0.98	1.04	1.11	1.17	1.70	
0.55	0.52	0.59	0.65	0.72	0.78	0.85	0.91	0.98	1.04	1.11	1.17	1.89	
0.63	0.52	0.59	0.65	0.72	0.78	0.85	0.91	0.98	1.04	1.11	1.17	2.19	
0.75	0.52	0.59	0.65	0.72	0.78	0.85	0.91	0.98	1.04	1.11	1.17	2.63	
0.88	0.52	0.59	0.65	0.72	0.78	0.85	0.91	0.98	1.04	1.11	1.17	3.11	
1.00	0.52	0.59	0.65	0.72	0.78	0.85	0.91	0.98	1.04	1.11	1.17	3.56	
$N_{R,k} \text{ [kN]}$ for $t_{N,I} =$													pull-through resistance of component I
0.40	1.35	1.38	1.38	1.38	1.38	1.38	1.38	1.38	1.38	1.38	1.38	1.38	
0.50	1.35	1.55	1.69	1.77	1.77	1.77	1.77	1.77	1.77	1.77	1.77	1.77	
0.55	1.35	1.55	1.69	1.89	1.96	1.96	1.96	1.96	1.96	1.96	1.96	1.96	
0.63	1.35	1.55	1.69	1.89	2.02	2.23	2.27	2.27	2.27	2.27	2.27	2.27	
0.75	1.35	1.55	1.69	1.89	2.02	2.23	2.36	2.56	2.70	2.73	2.73	2.73	
0.88	1.35	1.55	1.69	1.89	2.02	2.23	2.36	2.56	2.70	2.90	3.04	3.23	
1.00	1.35	1.55	1.69	1.89	2.02	2.23	2.36	2.56	2.70	2.90	3.04	3.69	
$N_{R,II,k} \text{ [kN]} =$	1.35	1.55	1.69	1.89	2.02	2.23	2.36	2.56	2.70	2.90	3.04		

– The values indicated above depending on the screw depth  $l_{ef}$  shall apply for  $k_{mod} = 0.90$  and the timber strength class C24 ( $\rho_k = 350 \text{ kg/m}^3$ ). For other values of  $k_{mod}$  and timber strength classes see Annex 3.

**Fastening screws JF**

Self-drilling screw  
**JF3-(FR-)4.9xL, JF6-(FR-)4.9xL**  
 with hexagon head or round head with TX-drive system and sealing washer  $\geq \text{Ø}16 \text{ mm}$

**Annex 6**



**Materials:**

Fastener: stainless steel (A2) – EN ISO 3506  
stainless steel (A4) – EN ISO 3506

Washer: stainless steel (A2/A4) – EN ISO 3506  
with vulcanised EPDM seal

Component I: aluminium alloy  
with  $R_{m,min} = 165 \text{ N/mm}^2$  – EN 573

Component II: timber – EN 14081

---

**Drilling capacity:**  $\Sigma t_i \leq 2.00 \text{ mm}$

---

**Timber substructures:**

performance determined with

$M_{y,Rk} = 5.990 \text{ Nm}$   $l_b = 7 \text{ mm}$

$f_{ax,k} = 15.300 \text{ N/mm}^2$  for  $l_{ef} \geq 20 \text{ mm}$

$t_{N,i}$ [mm]	$l_{ef}$ [mm]										
	20	22	24	26	28	30	32	34	36		
$V_{R,k}$ [kN] for $t_{N,i} =$	0.50	0.50	0.50	0.50	0.50	0.50	0.50	0.50	0.50	0.50	bearing resistance of component I
	0.60	0.52	0.57	0.62	0.66	0.66	0.66	0.66	0.66	0.66	
	0.70	0.52	0.57	0.62	0.68	0.73	0.78	0.82	0.82	0.82	
	0.80	0.52	0.57	0.62	0.68	0.73	0.78	0.83	0.88	0.94	
	0.90	0.52	0.57	0.62	0.68	0.73	0.78	0.83	0.88	0.94	
	1.00	0.52	0.57	0.62	0.68	0.73	0.78	0.83	0.88	0.94	
	1.20	0.52	0.57	0.62	0.68	0.73	0.78	0.83	0.88	0.94	
	1.50	0.52	0.57	0.62	0.68	0.73	0.78	0.83	0.88	0.94	
	2.00	0.52	0.57	0.62	0.68	0.73	0.78	0.83	0.88	0.94	
$N_{R,II,k}$ [kN] =	1.35	1.48	1.62	1.75	1.89	2.02	2.16	2.29	2.43	pull-through resistance of component I (see comment)	

- Pull-through resistance of component I according to EN 1999-1-4. chapter 8.3.3.1 or according to the specifications of the manufacturer of the aluminium profiles, see also Annex 4.
- The values indicated above depending on the screw depth  $l_{ef}$  shall apply to  $k_{mod} = 0.90$  and the timber strength class C24 ( $\rho_k = 350 \text{ kg/m}^3$ ). For other values of  $k_{mod}$  and strength classes see Annex 3.

**Fastening screws JF**

Self-drilling screw  
**JF3-(FR-)4.9xL, JF6-(FR-)4.9xL**

with hexagon head or round head with TX-drive system and sealing washer  $\geq \text{Ø}11 \text{ mm}$

**Annex 7**

**Materials:**

Fastener: stainless steel (A2) – EN ISO 3506  
stainless steel (A4) – EN ISO 3506

Washer: stainless steel (A2/A4) – EN ISO 3506  
with vulcanised EPDM seal

Component I: aluminium alloy  
with  $R_{m,min} = 215 \text{ N/mm}^2$  – EN 573

Component II: timber – EN 14081

---

**Drilling capacity:**  $\Sigma t_i \leq 2.00 \text{ mm}$

---

**Timber substructures:**

performance determined with

$M_{y,Rk} = 5.990 \text{ Nm}$   $l_b = 7 \text{ mm}$

$f_{ax,k} = 15.300 \text{ N/mm}^2$  for  $l_{ef} \geq 20 \text{ mm}$

$t_{N,I}$ [mm]	$l_{ef}$ [mm]										
	20	22	24	26	28	30	32	34	36		
$V_{R,k}$ [kN] for $t_{N,I} =$	0.50	0.52	0.57	0.62	0.66	0.66	0.66	0.66	0.66	0.66	bearing resistance of component I
	0.60	0.52	0.57	0.62	0.68	0.73	0.78	0.83	0.87	0.87	
	0.70	0.52	0.57	0.62	0.68	0.73	0.78	0.83	0.88	0.94	
	0.80	0.52	0.57	0.62	0.68	0.73	0.78	0.83	0.88	0.94	
	0.90	0.52	0.57	0.62	0.68	0.73	0.78	0.83	0.88	0.94	
	1.00	0.52	0.57	0.62	0.68	0.73	0.78	0.83	0.88	0.94	
	1.20	0.52	0.57	0.62	0.68	0.73	0.78	0.83	0.88	0.94	
	1.50	0.52	0.57	0.62	0.68	0.73	0.78	0.83	0.88	0.94	
	2.00	0.52	0.57	0.62	0.68	0.73	0.78	0.83	0.88	0.94	
$N_{R,II,k}$ [kN] =	1.35	1.48	1.62	1.75	1.89	2.02	2.16	2.29	2.43	pull-through resistance of component I (see comment)	

- Pull-through resistance of component I according to EN 1999-1-4. chapter 8.3.3.1 or according to the specifications of the manufacturer of the aluminium profiles, see also Annex 4.
- The values indicated above depending on the screw depth  $l_{ef}$  shall apply to  $k_{mod} = 0.90$  and the timber strength class C24 ( $\rho_k = 350 \text{ kg/m}^3$ ). For other values of  $k_{mod}$  and strength classes see Annex 3.

**Fastening screws JF**

Self-drilling screw  
**JF3-(FR-)4.9xL, JF6-(FR-)4.9xL**

with hexagon head or round head with TX-drive system and sealing washer  $\geq \text{Ø}11 \text{ mm}$

**Annex 8**

**Materials:**

Fastener: stainless steel (A2) – EN ISO 3506  
stainless steel (A4) – EN ISO 3506

Washer: stainless steel (A2/A4) – EN ISO 3506  
with vulcanised EPDM seal

Component I: S280GD to S350GD – EN 10346

Component II: timber – EN 14081

---

**Drilling capacity:**  $\Sigma t_i \leq 2 \times 1.00 \text{ mm}$

---

**Timber substructures:**

performance determined with

$M_{y,Rk} = 5.990 \text{ Nm}$   $l_b = 7 \text{ mm}$

$f_{ax,k} = 15.300 \text{ N/mm}^2$  for  $l_{ef} \geq 20 \text{ mm}$

$t_{N,I}$	$l_{ef} \text{ [mm]}$												
	20	23	25	28	30	33	35	38	40	43	45		
$V_{R,k} \text{ [kN]}$ for $t_{N,I} =$													bearing resistance of component I
0.40	0.52	0.59	0.65	0.72	0.78	0.85	0.91	0.98	1.04	1.11	1.17	1.33	
0.50	0.52	0.59	0.65	0.72	0.78	0.85	0.91	0.98	1.04	1.11	1.17	1.70	
0.55	0.52	0.59	0.65	0.72	0.78	0.85	0.91	0.98	1.04	1.11	1.17	1.89	
0.63	0.52	0.59	0.65	0.72	0.78	0.85	0.91	0.98	1.04	1.11	1.17	2.19	
0.75	0.52	0.59	0.65	0.72	0.78	0.85	0.91	0.98	1.04	1.11	1.17	2.63	
0.88	0.52	0.59	0.65	0.72	0.78	0.85	0.91	0.98	1.04	1.11	1.17	3.11	
1.00	0.52	0.59	0.65	0.72	0.78	0.85	0.91	0.98	1.04	1.11	1.17	3.56	
$N_{R,k} \text{ [kN]}$ for $t_{N,I} =$													pull-through resistance of component I
0.40	0.95	0.95	0.95	0.95	0.95	0.95	0.95	0.95	0.95	0.95	0.95	0.95	
0.50	1.21	1.21	1.21	1.21	1.21	1.21	1.21	1.21	1.21	1.21	1.21	1.21	
0.55	1.35	1.35	1.35	1.35	1.35	1.35	1.35	1.35	1.35	1.35	1.35	1.35	
0.63	1.35	1.55	1.56	1.56	1.56	1.56	1.56	1.56	1.56	1.56	1.56	1.56	
0.75	1.35	1.55	1.69	1.87	1.87	1.87	1.87	1.87	1.87	1.87	1.87	1.87	
0.88	1.35	1.55	1.69	1.89	2.02	2.22	2.22	2.22	2.22	2.22	2.22	2.22	
1.00	1.35	1.55	1.69	1.89	2.02	2.23	2.36	2.53	2.53	2.53	2.53	2.53	
$N_{R,II,k} \text{ [kN]} =$	1.35	1.55	1.69	1.89	2.02	2.23	2.36	2.56	2.70	2.90	3.04		

– The values indicated above depending on the screw depth  $l_{ef}$  shall apply for  $k_{mod} = 0.90$  and the timber strength class C24 ( $\rho_k = 350 \text{ kg/m}^3$ ). For other values of  $k_{mod}$  and timber strength classes see Annex 3.

**Fastening screws JF**

Self-drilling screw  
**JF3-(FR-)Plus-4.9xL, JF6-(FR-)Plus-4.9xL**

with hexagon head or round head with TX-drive system and sealing washer  $\geq \text{Ø}11 \text{ mm}$

**Annex 9**

**Materials:**

Fastener: stainless steel (A2) – EN ISO 3506  
stainless steel (A4) – EN ISO 3506

Washer: stainless steel (A2/A4) – EN ISO 3506  
with vulcanised EPDM seal

Component I: S280GD to S350GD – EN 10346

Component II: timber – EN 14081

---

**Drilling capacity:**  $\Sigma t_i \leq 2 \times 1.00 \text{ mm}$

---

**Timber substructures:**

performance determined with

$M_{y,Rk} = 5.990 \text{ Nm}$   $l_b = 7 \text{ mm}$

$f_{ax,k} = 15.300 \text{ N/mm}^2$  for  $l_{ef} \geq 20 \text{ mm}$

$t_{N,I}$	$l_{ef} \text{ [mm]}$												
	[mm]	20	23	25	28	30	33	35	38	40	43		45
$V_{R,k} \text{ [kN]}$ for $t_{N,I} =$	0.40	0.52	0.59	0.65	0.72	0.78	0.85	0.91	0.98	1.04	1.11	1.17	1.33
	0.50	0.52	0.59	0.65	0.72	0.78	0.85	0.91	0.98	1.04	1.11	1.17	1.70
	0.55	0.52	0.59	0.65	0.72	0.78	0.85	0.91	0.98	1.04	1.11	1.17	1.89
	0.63	0.52	0.59	0.65	0.72	0.78	0.85	0.91	0.98	1.04	1.11	1.17	2.19
	0.75	0.52	0.59	0.65	0.72	0.78	0.85	0.91	0.98	1.04	1.11	1.17	2.63
	0.88	0.52	0.59	0.65	0.72	0.78	0.85	0.91	0.98	1.04	1.11	1.17	3.11
	1.00	0.52	0.59	0.65	0.72	0.78	0.85	0.91	0.98	1.04	1.11	1.17	3.56
$N_{R,k} \text{ [kN]}$ for $t_{N,I} =$	0.40	1.35	1.38	1.38	1.38	1.38	1.38	1.38	1.38	1.38	1.38	1.38	1.38
	0.50	1.35	1.55	1.69	1.77	1.77	1.77	1.77	1.77	1.77	1.77	1.77	1.77
	0.55	1.35	1.55	1.69	1.89	1.96	1.96	1.96	1.96	1.96	1.96	1.96	1.96
	0.63	1.35	1.55	1.69	1.89	2.02	2.23	2.27	2.27	2.27	2.27	2.27	2.27
	0.75	1.35	1.55	1.69	1.89	2.02	2.23	2.36	2.56	2.70	2.73	2.73	2.73
	0.88	1.35	1.55	1.69	1.89	2.02	2.23	2.36	2.56	2.70	2.90	3.04	3.23
	1.00	1.35	1.55	1.69	1.89	2.02	2.23	2.36	2.56	2.70	2.90	3.04	3.69
$N_{R,II,k} \text{ [kN]} =$	1.35	1.55	1.69	1.89	2.02	2.23	2.36	2.56	2.70	2.90	3.04		

– The values indicated above depending on the screw depth  $l_{ef}$  shall apply for  $k_{mod} = 0.90$  and the timber strength class C24 ( $\rho_k = 350 \text{ kg/m}^3$ ). For other values of  $k_{mod}$  and timber strength classes see Annex 3.

**Fastening screws JF**

Self-drilling screw  
**JF3-(FR-)Plus-4.9xL, JF6-(FR-)Plus-4.9xL**  
 with hexagon head or round head with TX-drive system and sealing washer  $\geq \phi 16 \text{ mm}$

**Annex 10**

**Materials:**

Fastener: stainless steel (A2) – EN ISO 3506  
stainless steel (A4) – EN ISO 3506

Washer: stainless steel (A2/A4) – EN ISO 3506  
with vulcanised EPDM seal

Component I: aluminium alloy  
with  $R_{m,min} = 165 \text{ N/mm}^2$  – EN 573

Component II: timber – EN 14081

---

**Drilling capacity:**  $\Sigma t_i \leq 2.00 \text{ mm}$

---

**Timber substructures:**  
performance determined with

$M_{y,Rk} = 5.990 \text{ Nm}$   $l_b = 7 \text{ mm}$

$f_{ax,k} = 15.300 \text{ N/mm}^2$  for  $l_{ef} \geq 20 \text{ mm}$

$t_{N,i}$ [mm]	$l_{ef}$ [mm]										
	20	22	24	26	28	30	32	34	36		
$V_{R,k}$ [kN] for $t_{N,i} =$	0.50	0.50	0.50	0.50	0.50	0.50	0.50	0.50	0.50	0.50	bearing resistance of component I
	0.60	0.52	0.57	0.62	0.66	0.66	0.66	0.66	0.66	0.66	
	0.70	0.52	0.57	0.62	0.68	0.73	0.78	0.82	0.82	0.82	
	0.80	0.52	0.57	0.62	0.68	0.73	0.78	0.83	0.88	0.94	
	0.90	0.52	0.57	0.62	0.68	0.73	0.78	0.83	0.88	0.94	
	1.00	0.52	0.57	0.62	0.68	0.73	0.78	0.83	0.88	0.94	
	1.20	0.52	0.57	0.62	0.68	0.73	0.78	0.83	0.88	0.94	
	1.50	0.52	0.57	0.62	0.68	0.73	0.78	0.83	0.88	0.94	
	2.00	0.52	0.57	0.62	0.68	0.73	0.78	0.83	0.88	0.94	
$N_{R,II,k}$ [kN] =	1.35	1.48	1.62	1.75	1.89	2.02	2.16	2.29	2.43	pull-through resistance of component I (see comment)	

- Pull-through resistance of component I according to EN 1999-1-4. chapter 8.3.3.1 or according to the specifications of the manufacturer of the aluminium profiles, see also Annex 4.
- The values indicated above depending on the screw depth  $l_{ef}$  shall apply to  $k_{mod} = 0.90$  and the timber strength class C24 ( $\rho_k = 350 \text{ kg/m}^3$ ). For other values of  $k_{mod}$  and strength classes see Annex 3.

### Fastening screws JF

Self-drilling screw  
**JF3-(FR-)Plus-4.9xL, JF6-(FR-)Plus-4.9xL**

with hexagon head or round head with TX-drive system and sealing washer  $\geq \text{Ø}11 \text{ mm}$

**Annex 11**

**Materials:**

Fastener: stainless steel (A2) – EN ISO 3506  
stainless steel (A4) – EN ISO 3506

Washer: stainless steel (A2/A4) – EN ISO 3506  
with vulcanised EPDM seal

Component I: aluminium alloy  
with  $R_{m,min} = 215 \text{ N/mm}^2$  – EN 573

Component II: timber – EN 14081

---

**Drilling capacity:**  $\Sigma t_i \leq 2.00 \text{ mm}$

---

**Timber substructures:**

performance determined with

$M_{y,Rk} = 5.990 \text{ Nm}$   $l_b = 7 \text{ mm}$

$f_{ax,k} = 15.300 \text{ N/mm}^2$  for  $l_{ef} \geq 20 \text{ mm}$

$t_{N,I}$ [mm]	$l_{ef}$ [mm]										
	20	22	24	26	28	30	32	34	36		
$V_{R,k}$ [kN] for $t_{N,I} =$	0.50	0.52	0.57	0.62	0.66	0.66	0.66	0.66	0.66	0.66	bearing resistance of component I
	0.60	0.52	0.57	0.62	0.68	0.73	0.78	0.83	0.87	0.87	
	0.70	0.52	0.57	0.62	0.68	0.73	0.78	0.83	0.88	0.94	
	0.80	0.52	0.57	0.62	0.68	0.73	0.78	0.83	0.88	0.94	
	0.90	0.52	0.57	0.62	0.68	0.73	0.78	0.83	0.88	0.94	
	1.00	0.52	0.57	0.62	0.68	0.73	0.78	0.83	0.88	0.94	
	1.20	0.52	0.57	0.62	0.68	0.73	0.78	0.83	0.88	0.94	
	1.50	0.52	0.57	0.62	0.68	0.73	0.78	0.83	0.88	0.94	
	2.00	0.52	0.57	0.62	0.68	0.73	0.78	0.83	0.88	0.94	
$N_{R,II,k}$ [kN] =	1.35	1.48	1.62	1.75	1.89	2.02	2.16	2.29	2.43	pull-through resistance of component I (see comment)	

- Pull-through resistance of component I according to EN 1999-1-4. chapter 8.3.3.1 or according to the specifications of the manufacturer of the aluminium profiles, see also Annex 4.
- The values indicated above depending on the screw depth  $l_{ef}$  shall apply to  $k_{mod} = 0.90$  and the timber strength class C24 ( $\rho_k = 350 \text{ kg/m}^3$ ). For other values of  $k_{mod}$  and strength classes see Annex 3.

**Fastening screws JF**

Self-drilling screw  
**JF3-(FR-)Plus-4.9xL, JF6-(FR-)Plus-4.9xL**

with hexagon head or round head with TX-drive system and sealing washer  $\geq \text{Ø}11 \text{ mm}$

**Annex 12**

**Materials:**

Fastener: stainless steel (A2) – EN ISO 3506  
stainless steel (A4) – EN ISO 3506

Washer: stainless steel (A2/A4) – EN ISO 3506  
with vulcanised EPDM seal

Component I: S280GD to S350GD – EN 10346

Component II: timber – EN 14081

---

**Drilling capacity:**  $\Sigma t_i \leq 2 \times 1.00 \text{ mm}$

---

**Timber substructures:**

performance determined with

$M_{y,Rk} = 10.744 \text{ Nm}$        $l_b = 9 \text{ mm}$

$f_{ax,k} = 12.200 \text{ N/mm}^2$  for  $l_{ef} \geq 27 \text{ mm}$

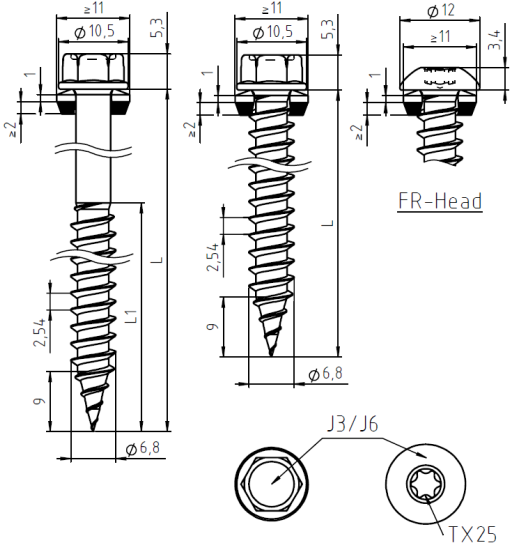
$t_{N,I}$	$l_{ef} \text{ [mm]}$																
	[mm]	27	30	33	36	39	42	45	48	51	54	57	60	63		66	
$V_{R,k} \text{ [kN]} \text{ for } t_{N,I} =$	0.40	0.88	0.98	1.08	1.17	1.27	1.37	1.47	1.57	1.66	1.76	1.77	1.77	1.77	1.77	1.77	bearing resistance of component I
	0.50	0.88	0.98	1.08	1.17	1.27	1.37	1.47	1.57	1.66	1.76	1.86	1.96	2.06	2.15	2.26	
	0.55	0.88	0.98	1.08	1.17	1.27	1.37	1.47	1.57	1.66	1.76	1.86	1.96	2.06	2.15	2.51	
	0.63	0.88	0.98	1.08	1.17	1.27	1.37	1.47	1.57	1.66	1.76	1.86	1.96	2.06	2.15	2.90	
	0.75	0.88	0.98	1.08	1.17	1.27	1.37	1.47	1.57	1.66	1.76	1.86	1.96	2.06	2.15	3.10	
	0.88	0.88	0.98	1.08	1.17	1.27	1.37	1.47	1.57	1.66	1.76	1.86	1.96	2.06	2.15	3.20	
	1.00	0.88	0.98	1.08	1.17	1.27	1.37	1.47	1.57	1.66	1.76	1.86	1.96	2.06	2.15	3.60	
$N_{R,k} \text{ [kN]} \text{ for } t_{N,I} =$	0.40	0.95	0.95	0.95	0.95	0.95	0.95	0.95	0.95	0.95	0.95	0.95	0.95	0.95	0.95	0.95	pull-through resistance of component I
	0.50	1.21	1.21	1.21	1.21	1.21	1.21	1.21	1.21	1.21	1.21	1.21	1.21	1.21	1.21	1.21	
	0.55	1.35	1.35	1.35	1.35	1.35	1.35	1.35	1.35	1.35	1.35	1.35	1.35	1.35	1.35	1.35	
	0.63	1.56	1.56	1.56	1.56	1.56	1.56	1.56	1.56	1.56	1.56	1.56	1.56	1.56	1.56	1.56	
	0.75	1.87	1.87	1.87	1.87	1.87	1.87	1.87	1.87	1.87	1.87	1.87	1.87	1.87	1.87	1.87	
	0.88	2.02	2.22	2.22	2.22	2.22	2.22	2.22	2.22	2.22	2.22	2.22	2.22	2.22	2.22	2.22	
	1.00	2.02	2.24	2.46	2.53	2.53	2.53	2.53	2.53	2.53	2.53	2.53	2.53	2.53	2.53	2.53	
$N_{R,II,k} \text{ [kN]} =$	2.02	2.24	2.46	2.69	2.91	3.14	3.36	3.58	3.81	4.03	4.26	4.48	4.70	4.93			

– The values indicated above depending on the screw depth  $l_{ef}$  shall apply for  $k_{mod} = 0.90$  and the timber strength class C24 ( $\rho_k = 350 \text{ kg/m}^3$ ). For other values of  $k_{mod}$  and timber strength classes see Annex 3.

**Fastening screws JF**

Self-drilling screw  
**JF3-(FR-)Plus-6.8xL, JF6-(FR-)Plus-6.8xL**  
 with hexagon head or round head with TX-drive system and sealing washer  $\geq \text{Ø}11 \text{ mm}$

**Annex 13**



**Materials:**

Fastener: stainless steel (A2) – EN ISO 3506  
stainless steel (A4) – EN ISO 3506

Washer: stainless steel (A2/A4) – EN ISO 3506  
with vulcanised EPDM seal

Component I: S280GD to S350GD – EN 10346

Component II: timber – EN 14081

---

**Drilling capacity:**  $\Sigma t_i \leq 2 \times 1.00 \text{ mm}$

---

**Timber substructures:**

performance determined with

$M_{y,Rk} = 10.744 \text{ Nm}$   $l_b = 9 \text{ mm}$

$f_{ax,k} = 12.200 \text{ N/mm}^2$  for  $l_{ef} \geq 27 \text{ mm}$

$t_{N,I}$	$l_{ef} \text{ [mm]}$																
	[mm]	27	30	33	36	39	42	45	48	51	54	57	60	63		66	
$V_{R,k} \text{ [kN]} \text{ for } t_{N,I} =$	0.40	0.88	0.98	1.08	1.17	1.27	1.37	1.47	1.57	1.66	1.76	1.77	1.77	1.77	1.77	1.77	bearing resistance of component I
	0.50	0.88	0.98	1.08	1.17	1.27	1.37	1.47	1.57	1.66	1.76	1.86	1.96	2.06	2.15	2.26	
	0.55	0.88	0.98	1.08	1.17	1.27	1.37	1.47	1.57	1.66	1.76	1.86	1.96	2.06	2.15	2.51	
	0.63	0.88	0.98	1.08	1.17	1.27	1.37	1.47	1.57	1.66	1.76	1.86	1.96	2.06	2.15	2.90	
	0.75	0.88	0.98	1.08	1.17	1.27	1.37	1.47	1.57	1.66	1.76	1.86	1.96	2.06	2.15	3.10	
	0.88	0.88	0.98	1.08	1.17	1.27	1.37	1.47	1.57	1.66	1.76	1.86	1.96	2.06	2.15	3.20	
	1.00	0.88	0.98	1.08	1.17	1.27	1.37	1.47	1.57	1.66	1.76	1.86	1.96	2.06	2.15	3.60	
$N_{R,k} \text{ [kN]} \text{ for } t_{N,I} =$	0.40	1.38	1.38	1.38	1.38	1.38	1.38	1.38	1.38	1.38	1.38	1.38	1.38	1.38	1.38	1.38	pull-through resistance of component I
	0.50	1.77	1.77	1.77	1.77	1.77	1.77	1.77	1.77	1.77	1.77	1.77	1.77	1.77	1.77	1.77	
	0.55	1.96	1.96	1.96	1.96	1.96	1.96	1.96	1.96	1.96	1.96	1.96	1.96	1.96	1.96	1.96	
	0.63	2.02	2.24	2.27	2.27	2.27	2.27	2.27	2.27	2.27	2.27	2.27	2.27	2.27	2.27	2.27	
	0.75	2.02	2.24	2.46	2.69	2.73	2.73	2.73	2.73	2.73	2.73	2.73	2.73	2.73	2.73	2.73	
	0.88	2.02	2.24	2.46	2.69	2.91	3.14	3.23	3.23	3.23	3.23	3.23	3.23	3.23	3.23	3.23	
	1.00	2.02	2.24	2.46	2.69	2.91	3.14	3.36	3.58	3.69	3.69	3.69	3.69	3.69	3.69	3.69	
$N_{R,II,k} \text{ [kN]} =$	2.02	2.24	2.46	2.69	2.91	3.14	3.36	3.58	3.81	4.03	4.26	4.48	4.70	4.93			

– The values indicated above depending on the screw depth  $l_{ef}$  shall apply for  $k_{mod} = 0.90$  and the timber strength class C24 ( $\rho_k = 350 \text{ kg/m}^3$ ). For other values of  $k_{mod}$  and timber strength classes see Annex 3.

### Fastening screws JF

Self-drilling screw  
**JF3-(FR-)Plus-6.8xL, JF6-(FR-)Plus-6.8xL**  
 with hexagon head or round head with TX-drive system and sealing washer  $\geq \text{Ø}16 \text{ mm}$

**Annex 14**



**Materials:**

Fastener: stainless steel (A2) – EN ISO 3506  
stainless steel (A4) – EN ISO 3506

Washer: stainless steel (A2/A4) – EN ISO 3506  
with vulcanised EPDM seal

Component I: S280GD to S350GD – EN 10346

Component II: timber – EN 14081

---

**Drilling capacity:**  $\Sigma t_i \leq 2 \times 1.00 \text{ mm}$

---

**Timber substructures:**

performance determined with

$M_{y,Rk} = 10.744 \text{ Nm}$        $l_b = 9 \text{ mm}$

$f_{ax,k} = 12.200 \text{ N/mm}^2$  for  $l_{ef} \geq 27 \text{ mm}$

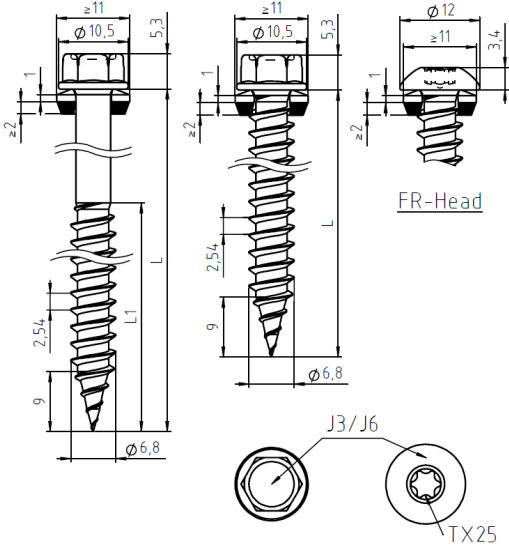
$t_{N,I}$	$l_{ef} \text{ [mm]}$																
	[mm]	27	30	33	36	39	42	45	48	51	54	57	60	63		66	
$V_{R,k} \text{ [kN]} \text{ for } t_{N,I} =$	0.40	0.88	0.98	1.08	1.17	1.27	1.37	1.47	1.57	1.66	1.76	1.77	1.77	1.77	1.77	1.77	bearing resistance of component I
	0.50	0.88	0.98	1.08	1.17	1.27	1.37	1.47	1.57	1.66	1.76	1.86	1.96	2.06	2.15	2.26	
	0.55	0.88	0.98	1.08	1.17	1.27	1.37	1.47	1.57	1.66	1.76	1.86	1.96	2.06	2.15	2.51	
	0.63	0.88	0.98	1.08	1.17	1.27	1.37	1.47	1.57	1.66	1.76	1.86	1.96	2.06	2.15	2.90	
	0.75	0.88	0.98	1.08	1.17	1.27	1.37	1.47	1.57	1.66	1.76	1.86	1.96	2.06	2.15	3.10	
	0.88	0.88	0.98	1.08	1.17	1.27	1.37	1.47	1.57	1.66	1.76	1.86	1.96	2.06	2.15	3.20	
	1.00	0.88	0.98	1.08	1.17	1.27	1.37	1.47	1.57	1.66	1.76	1.86	1.96	2.06	2.15	3.60	
$N_{R,k} \text{ [kN]} \text{ for } t_{N,I} =$	0.40	1.64	1.64	1.64	1.64	1.64	1.64	1.64	1.64	1.64	1.64	1.64	1.64	1.64	1.64	1.64	pull-through resistance of component I
	0.50	1.90	1.90	1.90	1.90	1.90	1.90	1.90	1.90	1.90	1.90	1.90	1.90	1.90	1.90	1.90	
	0.55	2.02	2.24	2.33	2.33	2.33	2.33	2.33	2.33	2.33	2.33	2.33	2.33	2.33	2.33	2.33	
	0.63	2.02	2.24	2.46	2.69	2.91	3.03	3.03	3.03	3.03	3.03	3.03	3.03	3.03	3.03	3.03	
	0.75	2.02	2.24	2.46	2.69	2.91	3.03	3.03	3.03	3.03	3.03	3.03	3.03	3.03	3.03	3.03	
	0.88	2.02	2.24	2.46	2.69	2.91	3.14	3.23	3.23	3.23	3.23	3.23	3.23	3.23	3.23	3.23	
	1.00	2.02	2.24	2.46	2.69	2.91	3.14	3.36	3.58	3.69	3.69	3.69	3.69	3.69	3.69	3.69	
$N_{R,II,k} \text{ [kN]} =$	2.02	2.24	2.46	2.69	2.91	3.14	3.36	3.58	3.81	4.03	4.26	4.48	4.70	4.93			

– The values indicated above depending on the screw depth  $l_{ef}$  shall apply for  $k_{mod} = 0.90$  and the timber strength class C24 ( $\rho_k = 350 \text{ kg/m}^3$ ). For other values of  $k_{mod}$  and timber strength classes see Annex 3.

**Fastening screws JF**

Self-drilling screw  
**JF3-(FR-)Plus-6.8xL, JF6-(FR-)Plus-6.8xL**  
 with hexagon head or round head with TX-drive system and sealing washer  $\geq \text{Ø}19 \text{ mm}$

**Annex 15**



**Materials:**

Fastener: stainless steel (A2) – EN ISO 3506  
stainless steel (A4) – EN ISO 3506

Washer: stainless steel (A2/A4) – EN ISO 3506  
with vulcanised EPDM seal

Component I: S280GD to S350GD – EN 10346

Component II: timber – EN 14081

---

**Drilling capacity:**  $\Sigma t_i \leq 2 \times 1.00 \text{ mm}$

---

**Timber substructures:**

performance determined with

$M_{y,Rk} = 10.744 \text{ Nm}$   $l_b = 9 \text{ mm}$

$f_{ax,k} = 12.200 \text{ N/mm}^2$  for  $l_{ef} \geq 27 \text{ mm}$

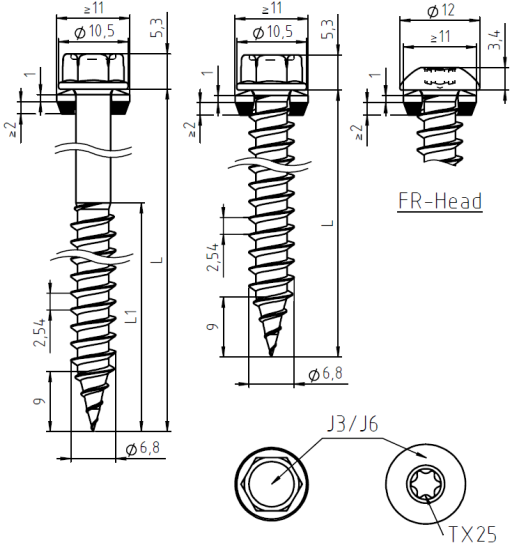
$t_{N,I}$	$l_{ef} \text{ [mm]}$																
	[mm]	27	30	33	36	39	42	45	48	51	54	57	60	63		66	
$V_{R,k} \text{ [kN]} \text{ for } t_{N,I} =$	0.40	0.88	0.98	1.08	1.17	1.27	1.37	1.47	1.57	1.66	1.76	1.77	1.77	1.77	1.77	1.77	bearing resistance of component I
	0.50	0.88	0.98	1.08	1.17	1.27	1.37	1.47	1.57	1.66	1.76	1.86	1.96	2.06	2.15	2.15	2.26
	0.55	0.88	0.98	1.08	1.17	1.27	1.37	1.47	1.57	1.66	1.76	1.86	1.96	2.06	2.15	2.15	2.51
	0.63	0.88	0.98	1.08	1.17	1.27	1.37	1.47	1.57	1.66	1.76	1.86	1.96	2.06	2.15	2.15	2.90
	0.75	0.88	0.98	1.08	1.17	1.27	1.37	1.47	1.57	1.66	1.76	1.86	1.96	2.06	2.15	2.15	3.10
	0.88	0.88	0.98	1.08	1.17	1.27	1.37	1.47	1.57	1.66	1.76	1.86	1.96	2.06	2.15	2.15	3.20
	1.00	0.88	0.98	1.08	1.17	1.27	1.37	1.47	1.57	1.66	1.76	1.86	1.96	2.06	2.15	2.15	3.60
$N_{R,k} \text{ [kN]} \text{ for } t_{N,I} =$	0.40	1.90	1.90	1.90	1.90	1.90	1.90	1.90	1.90	1.90	1.90	1.90	1.90	1.90	1.90	1.90	pull-through resistance of component I
	0.50	2.02	2.21	2.21	2.21	2.21	2.21	2.21	2.21	2.21	2.21	2.21	2.21	2.21	2.21	2.21	2.21
	0.55	2.02	2.24	2.46	2.69	2.77	2.77	2.77	2.77	2.77	2.77	2.77	2.77	2.77	2.77	2.77	2.77
	0.63	2.02	2.24	2.46	2.69	2.91	3.14	3.33	3.33	3.33	3.33	3.33	3.33	3.33	3.33	3.33	3.33
	0.75	2.02	2.24	2.46	2.69	2.91	3.14	3.36	3.58	3.67	3.67	3.67	3.67	3.67	3.67	3.67	3.67
	0.88	2.02	2.24	2.46	2.69	2.91	3.14	3.36	3.58	3.67	3.67	3.67	3.67	3.67	3.67	3.67	3.67
	1.00	2.02	2.24	2.46	2.69	2.91	3.14	3.36	3.58	3.69	3.69	3.69	3.69	3.69	3.69	3.69	3.69
$N_{R,II,k} \text{ [kN]} =$		2.02	2.24	2.46	2.69	2.91	3.14	3.36	3.58	3.81	4.03	4.26	4.48	4.70	4.93		

– The values indicated above depending on the screw depth  $l_{ef}$  shall apply for  $k_{mod} = 0.90$  and the timber strength class C24 ( $\rho_k = 350 \text{ kg/m}^3$ ). For other values of  $k_{mod}$  and timber strength classes see Annex 3.

**Fastening screws JF**

Self-drilling screw  
**JF3-(FR-)Plus-6.8xL, JF6-(FR-)Plus-6.8xL**  
 with hexagon head or round head with TX-drive system and sealing washer  $\geq \text{Ø}22 \text{ mm}$

**Annex 16**



**Materials:**  
 Fastener: stainless steel (A2) – EN ISO 3506  
 stainless steel (A4) – EN ISO 3506  
 Washer: stainless steel (A2/A4) – EN ISO 3506  
 with vulcanised EPDM seal  
 Component I: aluminium alloy  
 with  $R_{m,min} = 165 \text{ N/mm}^2$  – EN 573  
 Component II: timber – EN 14081

**Drilling capacity:**  $\Sigma t_i \leq 1.50 \text{ mm}$

**Timber substructures:**  
 performance determined with  
 $M_{y,Rk} = 10.744 \text{ Nm}$   $l_b = 9 \text{ mm}$   
 $f_{ax,k} = 12.200 \text{ N/mm}^2$  for  $l_{ef} \geq 27 \text{ mm}$

$t_{N,I}$ [mm]	$l_{ef}$ [mm]															
	27	30	33	36	39	42	45	48	51	54	57	60	63	66		
$V_{R,k}$ [kN] for $t_{N,I} =$	0.88	0.92	0.92	0.92	0.92	0.92	0.92	0.92	0.92	0.92	0.92	0.92	0.92	0.92	0.92	bearing resistance of component I
0.60	0.88	0.98	1.08	1.15	1.15	1.15	1.15	1.15	1.15	1.15	1.15	1.15	1.15	1.15		
0.70	0.88	0.98	1.08	1.17	1.27	1.37	1.38	1.38	1.38	1.38	1.38	1.38	1.38	1.38		
0.80	0.88	0.98	1.08	1.17	1.27	1.37	1.47	1.57	1.61	1.61	1.61	1.61	1.61	1.61		
0.90	0.88	0.98	1.08	1.17	1.27	1.37	1.47	1.57	1.66	1.76	1.84	1.84	1.84	1.84		
1.00	0.88	0.98	1.08	1.17	1.27	1.37	1.47	1.57	1.66	1.76	1.86	1.96	2.06	2.07		
1.20	0.88	0.98	1.08	1.17	1.27	1.37	1.47	1.57	1.66	1.76	1.86	1.96	2.06	2.15		
1.50	0.88	0.98	1.08	1.17	1.27	1.37	1.47	1.57	1.66	1.76	1.86	1.96	2.06	2.15		
2.00	—	—	—	—	—	—	—	—	—	—	—	—	—	—		
$N_{R,II,k}$ [kN] =	2.02	2.24	2.46	2.69	2.91	3.14	3.36	3.58	3.81	4.03	4.26	4.48	4.70	4.93	pull-through resistance of component I (see comment)	

- Pull-through resistance of component I according to EN 1999-1-4. chapter 8.3.3.1 or according to the specifications of the manufacturer of the aluminium profiles, see also Annex 4.
- The values indicated above. depending on the screw depth  $l_{ef}$  shall apply to  $k_{mod} = 0.90$  and the timber strength class C24 ( $\rho_k = 350 \text{ kg/m}^3$ ). For other values of  $k_{mod}$  and strength classes see Annex 3.

**Fastening screws JF**

Self-drilling screw  
**JF3-(FR-)Plus-6.8xL, JF6-(FR-)Plus-6.8xL**

with hexagon head or round head with TX-drive system and sealing washer  $\geq \text{Ø}11 \text{ mm}$

**Annex 17**

**Materials:**

Fastener: stainless steel (A2) – EN ISO 3506  
stainless steel (A4) – EN ISO 3506

Washer: stainless steel (A2/A4) – EN ISO 3506  
with vulcanised EPDM seal

Component I: aluminium alloy  
with  $R_{m,min} = 215 \text{ N/mm}^2$  – EN 573

Component II: timber – EN 14081

---

**Drilling capacity:**  $\Sigma t_i \leq 1.50 \text{ mm}$

---

**Timber substructures:**

performance determined with

$M_{y,Rk} = 10.744 \text{ Nm}$        $l_b = 9 \text{ mm}$

$f_{ax,k} = 12.200 \text{ N/mm}^2$  for  $l_{ef} \geq 27 \text{ mm}$

$t_{N,i}$ [mm]	$l_{ef}$ [mm]																
	27	30	33	36	39	42	45	48	51	54	57	60	63	66			
$V_{R,k}$ [kN] for $t_{N,i} =$	0.50	0.88	0.98	1.08	1.17	1.20	1.20	1.20	1.20	1.20	1.20	1.20	1.20	1.20	1.20	1.20	bearing resistance of component I
	0.60	0.88	0.98	1.08	1.17	1.27	1.37	1.47	1.50	1.50	1.50	1.50	1.50	1.50	1.50	1.50	
	0.70	0.88	0.98	1.08	1.17	1.27	1.37	1.47	1.57	1.66	1.76	1.80	1.80	1.80	1.80	1.80	
	0.80	0.88	0.98	1.08	1.17	1.27	1.37	1.47	1.57	1.66	1.76	1.86	1.96	2.06	2.10	2.10	
	0.90	0.88	0.98	1.08	1.17	1.27	1.37	1.47	1.57	1.66	1.76	1.86	1.96	2.06	2.15	2.40	
	1.00	0.88	0.98	1.08	1.17	1.27	1.37	1.47	1.57	1.66	1.76	1.86	1.96	2.06	2.15	2.70	
	1.20	0.88	0.98	1.08	1.17	1.27	1.37	1.47	1.57	1.66	1.76	1.86	1.96	2.06	2.15	3.10	
	1.50	0.88	0.98	1.08	1.17	1.27	1.37	1.47	1.57	1.66	1.76	1.86	1.96	2.06	2.15	3.60	
	2.00	—	—	—	—	—	—	—	—	—	—	—	—	—	—	—	
$N_{R,II,k}$ [kN] =	2.02	2.24	2.46	2.69	2.91	3.14	3.36	3.58	3.81	4.03	4.26	4.48	4.70	4.93		pull-through resistance of component I (see comment)	

- Pull-through resistance of component I according to EN 1999-1-4. chapter 8.3.3.1 or according to the specifications of the manufacturer of the aluminium profiles, see also Annex 4.
- The values indicated above. depending on the screw depth  $l_{ef}$  shall apply to  $k_{mod} = 0.90$  and the timber strength class C24 ( $\rho_k = 350 \text{ kg/m}^3$ ). For other values of  $k_{mod}$  and strength classes see Annex 3.

**Fastening screws JF**

Self-drilling screw  
**JF3-(FR-)Plus-6.8xL, JF6-(FR-)Plus-6.8xL**

with hexagon head or round head with TX-drive system and sealing washer  $\geq \phi 11 \text{ mm}$

**Annex 18**

**Materials:**

Fastener: stainless steel (A2) – EN ISO 3506  
stainless steel (A4) – EN ISO 3506

Washer: stainless steel (A2/A4) – EN ISO 3506  
with vulcanised EPDM seal

Component I: S280GD to S350GD – EN 10346  
Component II: S280GD to S350GD – EN 10346

**Drilling capacity:**  $\Sigma t_i \leq 2 \times 1.00 \text{ mm}$

**Timber substructures:**  
No properties noted

$t_{N,II}$ [mm]	0.40	0.50	0.55	0.63	0.75	0.88	1.00
$V_{R,k}$ [kN] for $t_{N,I} =$	0.40	0.88	0.88	0.88	0.88	0.88	0.88
	0.50	0.88	1.56	1.56	1.56	1.56	1.56
	0.55	0.88	1.56	1.76	1.76	1.76	1.76
	0.63	0.88	1.56	1.76	2.09	2.09	2.09
	0.75	0.88	1.56	1.76	2.09	2.57	2.57
	0.88	0.88	1.56	1.76	2.09	2.57	3.11
	1.00	0.88	1.56	1.76	2.09	2.57	3.61
	1.13	—	—	—	—	—	—
	1.25	—	—	—	—	—	—
$N_{R,k}$ [kN] for $t_{N,I} =$	0.40	0.60	0.82	0.94	1.00	1.00	1.00
	0.50	0.60	0.82	0.94	1.14	1.44	1.67
	0.55	0.60	0.82	0.94	1.14	1.44	1.80
	0.63	0.60	0.82	0.94	1.14	1.44	1.80
	0.75	0.60	0.82	0.94	1.14	1.44	1.80
	0.88	0.60	0.82	0.94	1.14	1.44	1.80
	1.00	0.60	0.82	0.94	1.14	1.44	1.80
	1.13	—	—	—	—	—	—
	1.25	—	—	—	—	—	—
$N_{R,II,k}$ [kN] =	0.60	0.82	0.94	1.14	1.44	1.80	2.14

– If component I and II made of S320GD or S350GD all values can be increased by 8.3%.

### Fastening screws JF

Self-drilling screw  
**JF3-(FR/LT)-2-6.0xL, JF6-(FR/LT)-2-6.0xL**  
 with hexagon head or round head with TX-drive system and sealing washer  $\geq \text{Ø}11 \text{ mm}$

**Annex 19**

**Materials:**

Fastener: stainless steel (A2) – EN ISO 3506  
stainless steel (A4) – EN ISO 3506

Washer: stainless steel (A2/A4) – EN ISO 3506  
with vulcanised EPDM seal

Component I: S280GD to S350GD – EN 10346  
Component II: S280GD to S350GD – EN 10346

**Drilling capacity:**  $\Sigma t_i \leq 2 \times 1.00 \text{ mm}$

**Timber substructures:**  
No properties noted

$t_{N,II}$ [mm]	0.40	0.50	0.55	0.63	0.75	0.88	1.00
$V_{R,k}$ [kN] for $t_{N,I} =$	0.40	0.96	0.96	0.96	0.96	0.96	0.96
	0.50	0.96	1.56	1.56	1.56	1.56	1.56
	0.55	0.96	1.56	1.76	1.76	1.76	1.76
	0.63	0.96	1.56	1.76	2.09	2.09	2.09
	0.75	0.96	1.56	1.76	2.09	2.57	2.57
	0.88	0.96	1.56	1.76	2.09	2.57	3.11
	1.00	0.96	1.56	1.76	2.09	2.57	3.61
	1.25	—	—	—	—	—	—
$N_{R,k}$ [kN] for $t_{N,I} =$	0.40	0.60	0.82	0.94	1.14	1.44	1.46
	0.50	0.60	0.82	0.94	1.14	1.44	1.76
	0.55	0.60	0.82	0.94	1.14	1.44	1.80
	0.63	0.60	0.82	0.94	1.14	1.44	1.80
	0.75	0.60	0.82	0.94	1.14	1.44	1.80
	0.88	0.60	0.82	0.94	1.14	1.44	1.80
	1.00	0.60	0.82	0.94	1.14	1.44	1.80
	1.25	—	—	—	—	—	—
$N_{R,II,k}$ [kN] =	0.60	0.82	0.94	1.14	1.44	1.80	2.14

– If component I and II made of S320GD or S350GD all values can be increased by 8.3%.

### Fastening screws JF

Self-drilling screw  
**JF3-(FR/LT)-2-6.0xL, JF6-(FR/LT)-2-6.0xL**  
 with hexagon head or round head with TX-drive system and sealing washer  $\geq \text{Ø}14 \text{ mm}$

**Annex 20**

**Materials:**

**Fastener:** stainless steel (A2) – EN ISO 3506  
stainless steel (A4) – EN ISO 3506

**Washer:** stainless steel (A2/A4) – EN ISO 3506  
with vulcanised EPDM seal

**Component I:** aluminium alloy  
with  $R_{m,min} = 165 \text{ N/mm}^2$  – EN 573

**Component II:** aluminium alloy  
with  $R_{m,min} = 165 \text{ N/mm}^2$  – EN 573

---

**Drilling capacity:**  $\Sigma t_i \leq 2 \times 1.00 \text{ mm}$

---

**Timber substructures:**  
No properties noted

$t_{N,II}$ [mm]	0.40	0.50	0.60	0.70	0.80	0.90	1.00	1.20	1.50
$V_{R,k}$ [kN] for $t_{N,I} =$	0.43	0.43	0.43	0.43	0.43	0.43	0.43	0.43	0.43
0.40	0.43	0.62	0.62	0.62	0.62	0.62	0.62	0.62	0.62
0.50	0.43	0.62	0.71	0.71	0.71	0.71	0.71	0.71	0.71
0.60	0.43	0.62	0.71	0.79	0.79	0.79	0.79	0.79	0.79
0.70	0.43	0.62	0.71	0.79	0.88	0.88	0.88	0.88	0.88
0.80	0.43	0.62	0.71	0.79	0.88	1.04	1.04	1.04	1.04
0.90	0.43	0.62	0.71	0.79	0.88	1.04	1.19	0.88	0.88
1.00	0.43	0.62	0.71	0.79	0.88	1.04	1.19	1.24	1.24
1.20	0.43	0.62	0.71	0.79	0.88	1.04	1.19	1.24	1.87
1.50	0.24	0.35	0.45	0.58	0.69	0.80	0.91	1.13	1.63

– Pull-through resistance of component I according to EN 1999-1-4 chapter 8.3.3.1 or according to the specifications of the manufacturer of the aluminium profiles, see also Annex 4.

### Fastening screws JF

Self-drilling screw  
**JF3-(FR/LT)-2-6.0xL, JF6-(FR/LT)-2-6.0xL**  
 with hexagon head or round head with TX-drive system and sealing washer  $\geq \phi 11\text{mm}$

**Annex 21**

**Materials:**

**Fastener:** stainless steel (A2) – EN ISO 3506  
stainless steel (A4) – EN ISO 3506

**Washer:** stainless steel (A2/A4) – EN ISO 3506  
with vulcanised EPDM seal

**Component I:** aluminium alloy  
with  $R_{m,min} = 215 \text{ N/mm}^2$  – EN 573

**Component II:** aluminium alloy  
with  $R_{m,min} = 215 \text{ N/mm}^2$  – EN 573

---

**Drilling capacity:**  $\Sigma t_i \leq 2 \times 1.00 \text{ mm}$

---

**Timber substructures:**  
No properties noted

$t_{N,II}$ [mm]	0.40	0.50	0.60	0.70	0.80	0.90	1.00	1.20	1.50	
$V_{R,k}$ [kN] for $t_{N,I} =$	0.40	0.55	0.55	0.55	0.55	0.55	0.55	0.55	0.55	
	0.50	0.55	0.79	0.79	0.79	0.79	0.79	0.79	0.79	
	0.60	0.55	0.79	0.91	0.91	0.91	0.91	0.91	0.91	
	0.70	0.55	0.79	0.91	1.03	1.03	1.03	1.03	1.03	
	0.80	0.55	0.79	0.91	1.03	1.15	1.15	1.15	1.15	
	0.90	0.55	0.79	0.91	1.03	1.15	1.35	1.35	1.35	
	1.00	0.55	0.79	0.91	1.03	1.15	1.35	1.54	1.54	
	1.20	0.55	0.79	0.91	1.03	1.15	1.35	1.54	1.62	
	1.50	0.55	0.79	0.91	1.03	1.15	1.35	1.54	2.44	
$N_{R,II,k}$ [kN] =		0.31	0.46	0.60	0.75	0.89	1.04	1.18	1.47	2.12

– Pull-through resistance of component I according to EN 1999-1-4 chapter 8.3.3.1 or according to the specifications of the manufacturer of the aluminium profiles, see also Annex 4.

**Fastening screws JF**

Self-drilling screw  
**JF3-(FR/LT)-2-6.0xL, JF6-(FR/LT)-2-6.0xL**  
 with hexagon head or round head with TX- drive system and sealing washer  $\geq \text{Ø}14 \text{ mm}$

**Annex 22**



**Materials:**

Fastener: stainless steel (A2) – EN ISO 3506  
stainless steel (A4) – EN ISO 3506

Washer: stainless steel (A2/A4) – EN ISO 3506  
with vulcanised EPDM seal

Component I: aluminium alloy  
with  $R_{m,min} = 215 \text{ N/mm}^2$  – EN 573

Component II: S280GD bis S350GD – EN 10346

---

**Drilling capacity:**  $\Sigma t_i \leq 1.50 \text{ mm} + 1.00 \text{ mm}$

---

**Timber substructures:**  
No properties noted

$t_{N,II}$ [mm]	0.40	0.50	0.55	0.63	0.75	0.88	1.00
$V_{R,k}$ [kN] for $t_{N,I} =$							
0.40	0.55	0.55	0.55	0.55	0.55	0.55	0.55
0.50	0.55	0.79	0.79	0.79	0.79	0.79	0.79
0.60	0.55	0.79	0.85	0.85	0.91	0.91	0.91
0.70	0.55	0.79	0.85	0.85	0.95	1.14	1.14
0.80	0.55	0.79	0.85	0.85	0.95	1.42	1.42
0.90	0.55	0.79	0.85	0.85	0.95	1.42	1.90
1.00	0.55	0.79	0.85	0.85	0.95	1.42	2.38
1.20	0.55	0.79	0.85	0.85	0.95	1.42	2.38
1.50	0.55	0.79	0.85	0.85	0.95	1.42	2.38
$N_{R,II,k}$ [kN] =	0.60	0.82	0.94	1.14	1.44	1.80	2.14

– Pull-through resistance of component I according to EN 1999-1-4 chapter 8.3.3.1 or according to the specifications of the manufacturer of the aluminium profiles, see also Annex 4.

**Fastening screws JF**

Self-drilling screw  
**JF3-(FR/LT)-2-6.0xL, JF6-(FR/LT)-2-6.0xL**  
 with hexagon head or round head with TX-drive system and sealing washer  $\geq \text{Ø}14 \text{ mm}$

**Annex 23**